

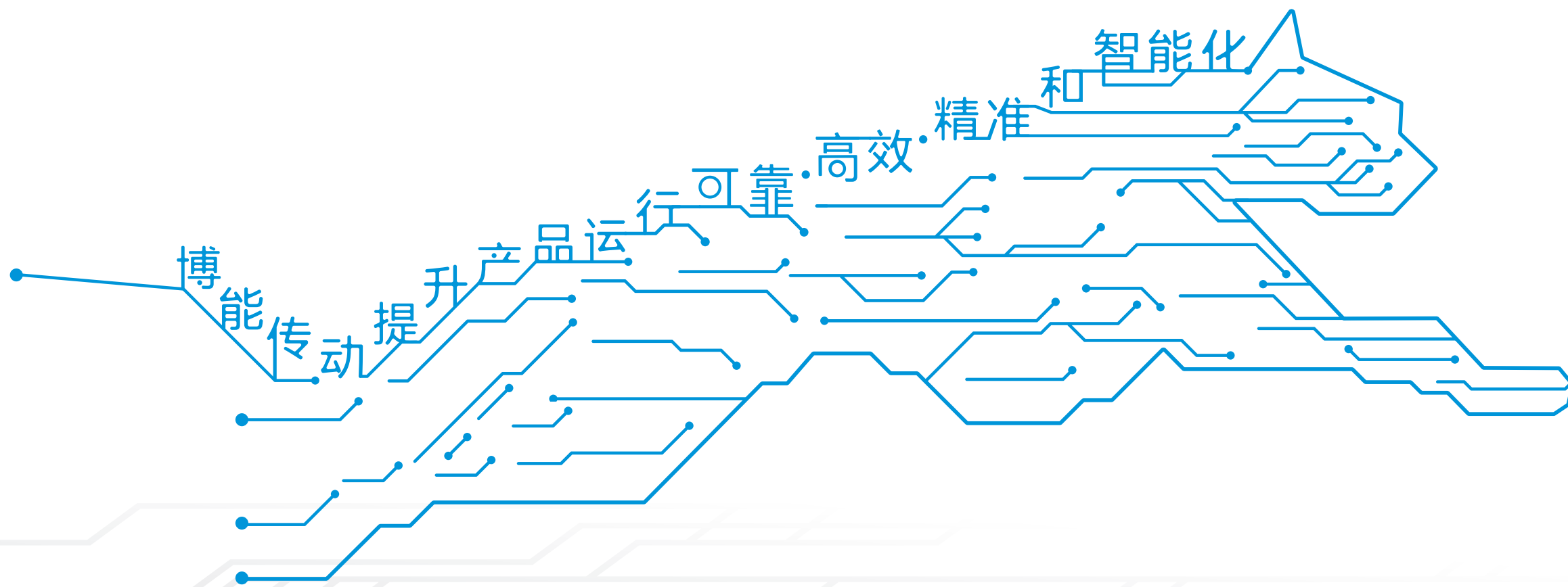
BONENG



JB 滚珠丝杆升降机

编辑日期 03/2022
选型目录 C05.0035-CN

博能传动



控制器/驱动器/马达/齿轮马达/齿轮箱

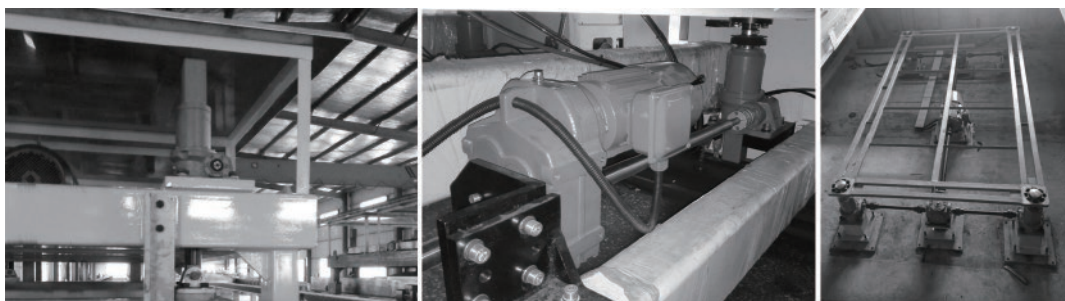
BONENG

滚珠丝杆升降机



博能公司在总结二十余年滚珠丝杆升降机设计制造经验，分析和吸收国际上滚珠丝杆升降机设计制造先进技术的基础上，创新发展，推出新型JB滚珠丝杆升降机，以更好满足客户要求。

同国际上先进的滚珠丝杆升降机和博能公司原有JWB滚珠丝杆升降机相比，博能公司新型JB滚珠丝杆升降机具有以下特点：



在钢铁、舞台设备、医疗器械等各种各样的领域，博能公司结合各应用情况，竭诚为您制造满意的产品。

- ◆ 独创拟生态的外观结构设计，赋予产品运动与力量的天性内涵，进而形成了令博能公司具有世界级知识产权的卓越设计理念；
- ◆ 采用独创的模块化设计，零部件种类规格集中；标准零部件均有库存、有互换性，从而使蜗轮箱的交货期短，且获得备件容易；（国际化生产，交货快，更适合库存，生产及时）；
- ◆ 采用球墨铸铁铸造的箱体，刚度好，可切削性好，箱体内部结构设计合理，抗冲击性能优越；
- ◆ 德国进口蜗轮滚刀加工蜗轮，优化接触区，保证了强度；精密磨削加工的硬齿面传动蜗杆，效率高，输出扭矩大；
- ◆ 采用高精度滚珠丝杆，效率高，升降速度快，使用寿命长。
- ◆ 输入方式可采用电机直联输入、减速机直联输入；
- ◆ 输出类型多样化：丝杆顶部螺纹、顶端法兰、型销接头、圆柱接头及活动螺母等，另外还可以配备安装支架和支座来满足不同方位升降需求；
- ◆ 产品类型多元化，每种型号中有各种行程，各种提升载荷范围的产品可供选择；

注意事项！必须严格遵守以下各项！

- ◆ 样本中的结构示意图、外形图及其他附图只属范例。无严格比例要求。
(未注尺寸单位均为mm)。
- ◆ 所注重量仅为平均值，并不具有约束力。
- ◆ 为防止意外事故发生，所有旋转部件均按照使用者所在国家和地区的安全规范由购置方加罩保护。
- ◆ 试车之前必须认真阅读使用说明书。
- ◆ 升降机在供货时已处于准运行状态，运行前需加注润滑油。
- ◆ 本样本中注油量只作为参考值，实际注油量应以油尺上的标记为准。
- ◆ 润滑油粘度应按升降机使用工况及使用环境温度选取。
- ◆ 只能采用国际知名品牌的润滑油。

产品功能标识



油 镜



通 气 帽



进 油 孔



放 油 孔

目录

▲-----	型号表示方法	01
▲-----	结构示意图	03
▲-----	安装方位	04
▲-----	基本参数表	05
▲-----	选型方法	06
▲-----	应用举例	16
▲-----	布置型式举例	17
▲-----	选型举例	18
▲-----	注意事项	20
▲-----	外形尺寸	21
▲-----	输入方式	33
▲-----	直联输入	33
▲-----	组合型	34
▲-----	附件	36

1 型号表示方法

JB 050 B U D - H D10 - D1 0 N 7

系列名

机座号

安装形式

B=基本结构 R=止旋结构 N=活动螺母结构

输出形式

U=丝杆向上 D=丝杆向下

输入方式

A/B/C/D/E/F/G

蜗轮速比

H/L

行程代号¹⁾

安装方位

D1/D2/D3

连接和防护

0=无连接和防护

1=I型接头

2=B型接头

3=输出法兰盘

4=防尘罩

5=I型接头和防尘罩

6=B型接头和防尘罩

7=输出法兰盘和防尘罩

支座和支架

N=无支座或支架

A=支座

B=支座和支架

润滑油代号

0=不加润滑油 (不加油出厂时, 请选此项)

1=矿物润滑油VG220 (环境温度为-20℃~+40℃, 需加油出厂时, 请选此项)

5=合成润滑油VG220 (环境温度为<0℃, 需加油出厂时, 推荐选用此项)

7=000#极压锂基脂 (JB010~JB150出厂已加入润滑脂, 请选此项)

注¹⁾丝杆行程代号

代号	行程(mm)	代号	行程(mm)	代号	行程(mm)	代号	行程(mm)
D03	25	D25	250	D50	500	D80	800
D05	50	D30	300	D55	550	E10	1000
D10	100	D35	350	D60	600	E12	1200
D15	150	D40	400	D65	650	E15	1500
D20	200	D45	450	D70	700	E20	2000

MH090S4B11FL 1-A 0 N 0 0-1 1 1

进线孔位置

1/2/3/4

接线盒位置

1/2/3/4

安装方位

1/2/3/4/5/6

防护等级

0=标准配置 1=带防雨罩 J=带金属接头 K=带金属接头和防雨罩
4=IP65/金属接头 5=IP65/金属接头和带防雨罩

热保护和加热保护

0=无绕组保护 1=热敏电阻 2=热敏开关 3=温度传感器PT100
4=加热带 5=热敏电阻和加热带 6=热敏开关和加热带 7=温度传感器PT100和加热带

制动器	N=无制动器 A=220-240VAC 制动器 D=220-240VAC 制动器带手柄 B=380-415VAC 制动器 E=380-415VAC 制动器带手柄 R=220-240VAC 双制动器带手柄 S=380-415VAC 双制动器带手柄	制动器	N=无制动器 B=380-415VAC 制动器 E=380-415VAC 制动器带手柄 S=380-415VAC 双制动器带手柄
-----	--	-----	---

编码器

0=无编码器 3=经济型HTL编码器(1024P) 4=高性能TTL编码器(1024P)
1=高性能HTL编码器(1024P) 2=标配编码器附件

冷却方式

A=自扇冷却 F=强冷风机 (配编码器必选; 20HZ以上运行不建议选)

频率/电压	1=50hz 220V △/380VY 2=50Hz 230V △/400VY 7=60Hz 440VY 8=60Hz 460VY A=50Hz 240V △/415VY C=60Hz 480VY E=60Hz 220V △/380VY	频率/电压	3=50Hz 380V △/660VY 4=50Hz 400V △/690VY 5=60Hz 440V △ 6=60Hz 460V △ B=50Hz 415V △ D=60Hz 480V △ F=60Hz 380V △
-------	--	-------	---

功率 (kW)	MH=IE2 三相交流异步马达 4极规格 MP=IE3 三相交流异步马达 4极规格	功率 (kW)	MH=IE2 三相交流异步马达 4极规格 MP=IE3 三相交流异步马达 4极规格
0.12	MH063M4A12FL MP063M4A12FL	4	MH112L4B40FC MP112L4B40FC
0.18	MH063M4A18FL MP063M4A18FL	5.5	MH112S4B55FC MP112M4B55FC
0.25	MH071M4A25FL MP071M4A25FL	7.5	MH132M4B75FC MP132L4B75FC
0.37	MH071M4A37FL MP071M4A37FL		
0.55	MH080M4A55FL MP080M4A55FL		
0.75	MH080M4A75FL MP080M4A75FL		
1.1	MH090S4B11FL MP090S4B11FL		
1.5	MH090S4B15FL MP090M4B15FL		
2.2	MH100M4B22FL MP100M4B22FL		
3	MH100M4B30FL MP100M4B30FL		

◆配输入法兰型号示例: JB050BUD-HD10-D10N7-AF71

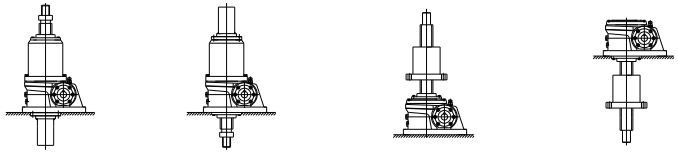

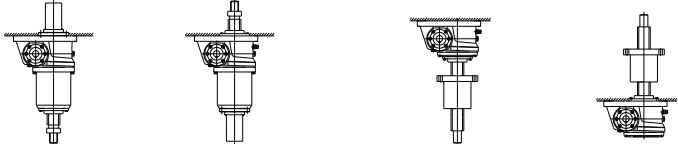
◆配输入轴型号示例: JB050BUA-HD10-D10N7-S

◆组合形式举例: JB050BUD-HD10-D10N7-C303FA-C18-D101-MH080M4A75AL1-A0N00-011

2 结构示意图：

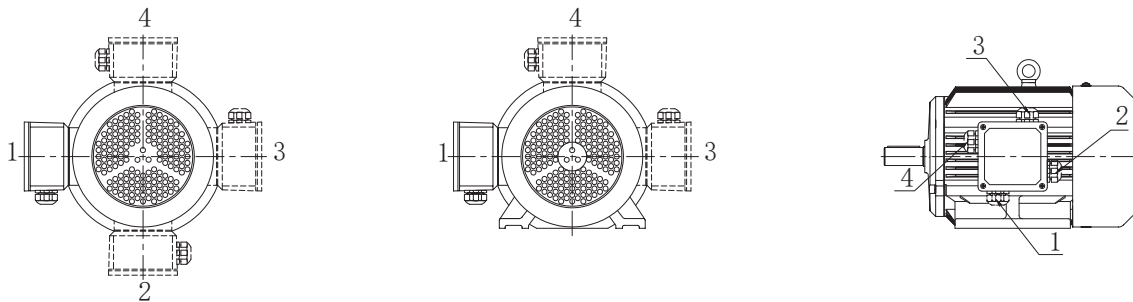
结构形式	输出形式	结构图	说明
基本结构	JB ..BU		丝杆在升降时，会产生旋转力，所以必须做好防止旋转措施。
	JB ..BD		
止旋结构	JB ..RU		止旋结构，丝杆只上下移动并不产生旋转力。
	JB ..RD		
活动螺母结构	JB ..NU		活动螺母构造，丝杆轴旋转，活动螺母移动。丝杆轴顶端为圆柱形，所以在长行程时，在轴端采用支撑方式，可以得到很好的传动效果。 注：活动螺母构造形式供货时不配防尘罩，如需请另咨询。
	JB ..ND		

3 安装方位:

D1	
D2	
D3	

⚠ 注: 采用D3型安装方位时, 底脚安装螺栓的性能等级须为10.9级以上。

电机接线盒和进线孔位置:



视角: 电机尾部

整机标配颜色 JB010-JB500 (RAL5015)

4 基本参数表:

型 号		JB010	JB025	JB050	JB100	JB200	JB300	JB500
最大载荷 (KN)		9.8	24.5	49	98	196	294	490
丝杆外径 (mm)		20	25	40	50	63	80	100
丝杆底径 (mm)		16.2	19.3	32.4	41.4	54.4	68.6	88
丝杆螺距(mm)		5	8	10	12	12	16	20
减速比	H 速比	5	5.6	5.2	10.667	9.667	10.667	10.333
	L 速比	20	26	26	24	29	32	31
综合效率 % η	H 速比	61	62	64	63	62	56	60
	L 速比	34	35	39	43	41	34	38
最大容许输入功率 (KW)	H 速比	0.54	1.3	2.21	2.97	4.87	8.49	12.78
	L 速比	0.27	0.61	0.95	1.87	2.59	3.70	6.37
空载扭矩 (N·m)		0.29	0.62	1.37	1.96	3.92	9.81	19.6
保持扭矩 (N·m)	H 速比	1.27	4.31	10.78	19.6	51.0	68.6	140.1
	L速比	0.26	0.91	2.4	5.8	15.0	19.5	41.2
容许输入轴扭矩* (N·m)		20	49	126	247	247	620	973
最大载荷时所需**输入轴扭矩(N·m)	H 速比	2.85	9.60	24.80	29.81	66.38	135.1	271.2
	L 速比	1.44	4.05	9.06	20.1	35.4	78.6	152.0
输入轴每回转一圈丝杆(活动螺母)轴向位移量(mm)	H 速比	1.0	1.43	1.92	1.12	1.24	1.50	1.94
	L 速比	0.25	0.31	0.38	0.50	0.41	0.50	0.65
最大载荷时容许的输入轴转速(rpm)	H 速比	1500	1300	850	950	700	600	450
	L 速比	1500	1450	1000	890	700	450	400
最大载荷时丝杆回转扭矩 (N·m)		8.7	34.3	87.9	211.9	438.5	867.2	1806.7
套管材质	不锈钢材质 (止旋套管为普通钢管材质)							
润滑方式	丝杆: 涂抹润滑脂 蜗轮蜗杆: 一般采用飞溅式润滑							
冷却方式	自然冷却							
一般环境条件	环境温度: $-10^{\circ}\text{C}\sim 40^{\circ}\text{C}$, 空旷场地通风良好, 海拔高度1000米以下, 一般工厂灰尘。							
特殊环境条件	高温、低温、灰尘多, 化学作用(酸、碱等), 露天(直接日照、冰、水淋等), 请咨询。							

“*” 升降机输入轴的容许扭矩。

“**” 包括无负荷空载扭矩的数值。

5 选型方法：

5.1 升降机型号确定：

(1) 计算总机的当量载荷 W_s (N)

$$W_s = \text{最大载荷 } W_{\max} \times \text{使用系数 } f_1(N)$$

被驱动设备系数表：

载荷性质	使用举例	被驱动设备系数
无冲击载荷，负荷惯性小	开关、阀门传送带切换装置	$1.0 < f_1 \leq 1.3$
轻微冲击载荷，负荷惯性中等	各种移动装置,升降用各种升降机	$1.3 < f_1 \leq 1.5$
大冲击振动载荷，负荷惯性大	用台车搬运东西；保持压延滚轮的位置	$1.5 < f_1 \leq 3.0$

(2) 计算单台升降机的当量载荷 W ：

$$W = \frac{W_s}{\text{连动台数} \times \text{连动系数 } f_d}$$

连动系数(f_d):

连动台数	1	2	3	4	5~8
连动系数	1	0.95	0.9	0.85	0.8

(3) 确定升降机型号：

充分考虑载重，速度、行程、效率，驱动源后暂时选定型号。

(4) 根据使用行程、环境条件、输出顶端的联接方式，确定升降机的整体型号。

5.2 输入功率校核:

负载所需输入功率与许容最大输入功率相比较, 如果超过请提高型号或降低丝杆轴转速再计算。

负载所需输入功率计算:

所需输入轴转速 $n(r / \text{min})$	$n = \frac{V}{L_1} \times i$
所需输入轴扭矩 $T(N \cdot m)$	$T = \frac{W \times L_1}{2\pi \times i \times \eta} + T_0$
所需输入功率 $P(\text{kW})$	$P = \frac{T \times n}{9550}$

V : 升降机丝杆轴 (活动螺母) 升降速度 (m/min)
 L_1 : 丝杆螺距 (m) i : 减速比
 w : 单台升降机当量载荷 (N) π : 圆周率
 η : 升降机的综合效率 T_0 : 空载扭矩(N·m)
 (L_1 、 i 、 η 、 T_0 参照基本参数表)

5.3 丝杆稳定性校核

当丝杆承受轴向压缩载荷时，请对其进行稳定性校验，如超过其临界载荷值请提高型号后再计算。

升降机丝杆临界稳定载荷通过以下公式计算：

$$P_{CR} = f_m \times \left(\frac{d^2}{L_a} \right)^2$$

确保

$$P_{CR} > W \times S_F (S_F=4)$$

PCR：临界载荷（N）

d：丝杆底径mm(参照基本参数表)

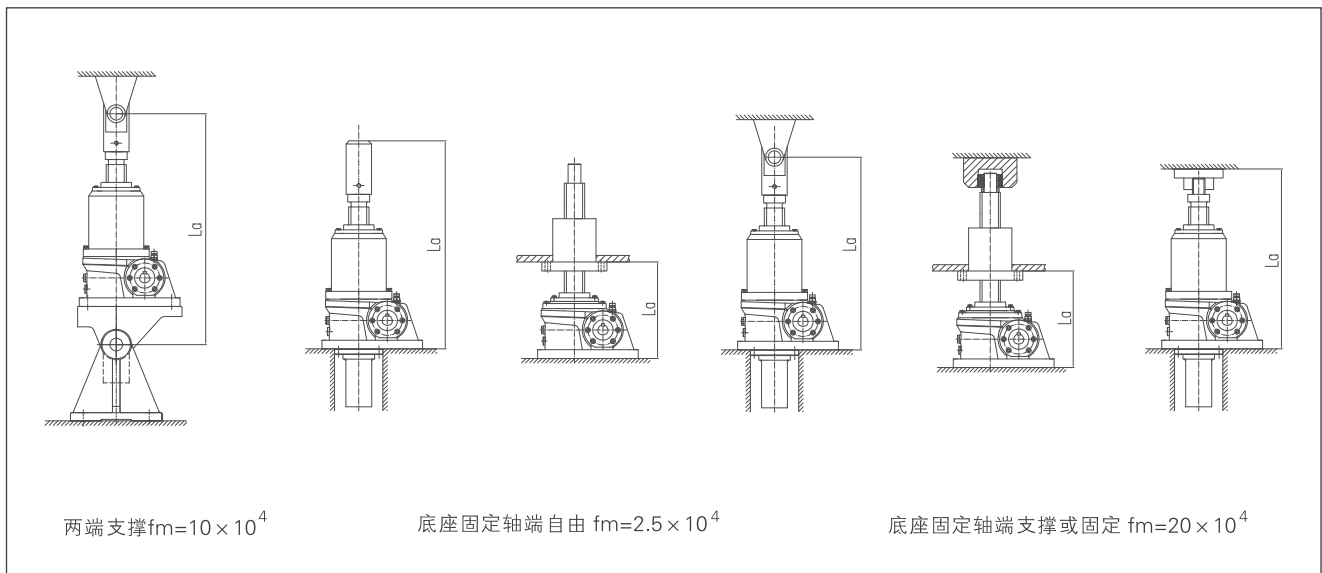
f_m：支撑系数

L_a：作用点间距离，mm

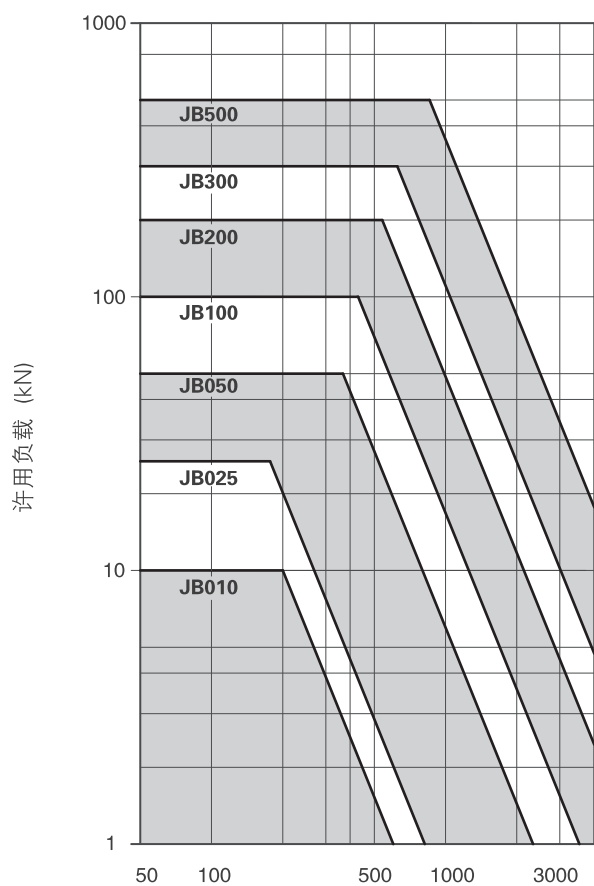
W：单台升降机当量载荷（N）

SF：安全系数（一般SF=4）

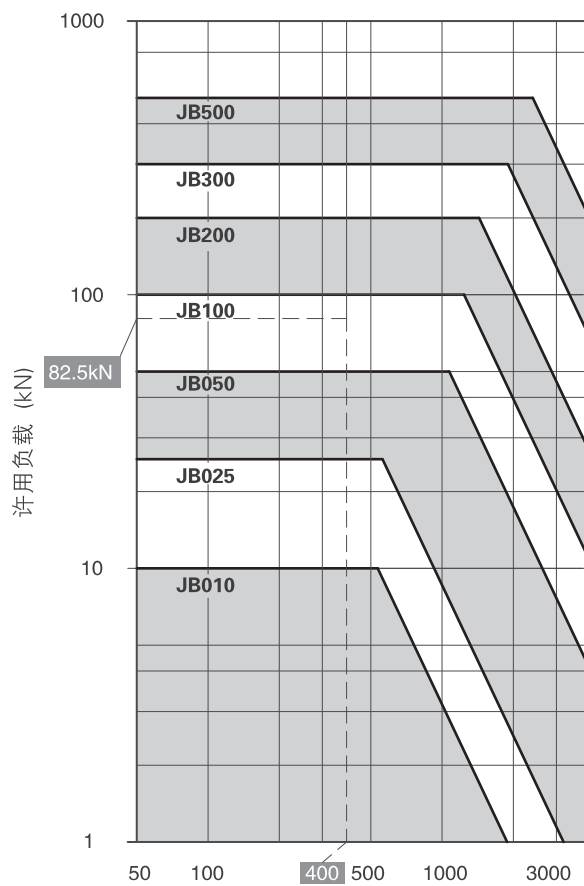
丝杆轴稳定性校验时，L_a（L_a值计算根据各型号尺寸）与f_m（支撑系数）选取如下：



作用点距离许用负载关联图表：



作用点间距离 L_a mm ($f_m = 20 \times 10^4$)



作用点间距离 L_a mm ($f_m = 2.5 \times 10^4$)

“---”表示以负荷 $W = 82.5 \text{ kN}$ ，（安全系数 $SF = 4$ ）作用点距离 $L_a = 400 \text{ mm}$ （底座固定轴端支撑式固定 $f_m = 20 \times 10^4$ ）为例；此时可选定满足纵轴、横轴交点的梯形螺纹丝杆升降机 JB100

5.4 临界转速校核

如为活动螺母选型时，请务必将丝杆轴转速控制在临界转速以下（ $n_c > n_s$ ），若超出临界转速，请提高型号再计算。

$$n_c = \frac{96 \times f_n \times d \times 10^6}{L_b^2}$$

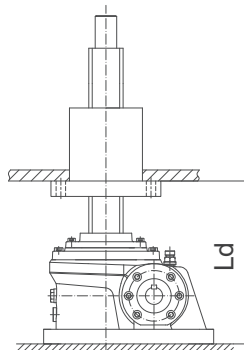
$$n_s = \frac{n_1}{i}$$

- nc: 临界转速 r/min
- d: 丝杆底径 mm(参照基本参数表)
- fn: 长度系数
- Lb: 支撑间距离 mm
- ns: 丝杆转速 r/min
- n1: 输入速度 r/min
- i: 减速比(参照基本参数表)

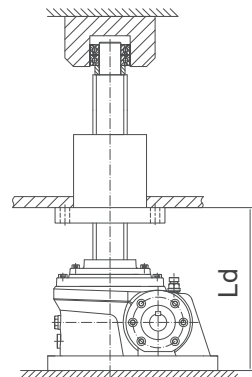
丝杆轴转速校验时，Lb（Lb值计算根据各型号尺寸）

与 fn（长度系数）选取如下：

轴端支撑 $f_n=1.56$



轴端自由 $f_n=0.36$



计算举例: JB200NUA-HE12-D10N0-S 在输入转速为1200r/min，轴端支撑下运转,根据外形尺寸与传动能力表查得：
 $i=9.667$ $d=54.4$ $L_b=1419$ E12:1200行程

$$n_s = \frac{n_1}{i} = \frac{1200}{9.667} = 124 \text{ r/min}$$

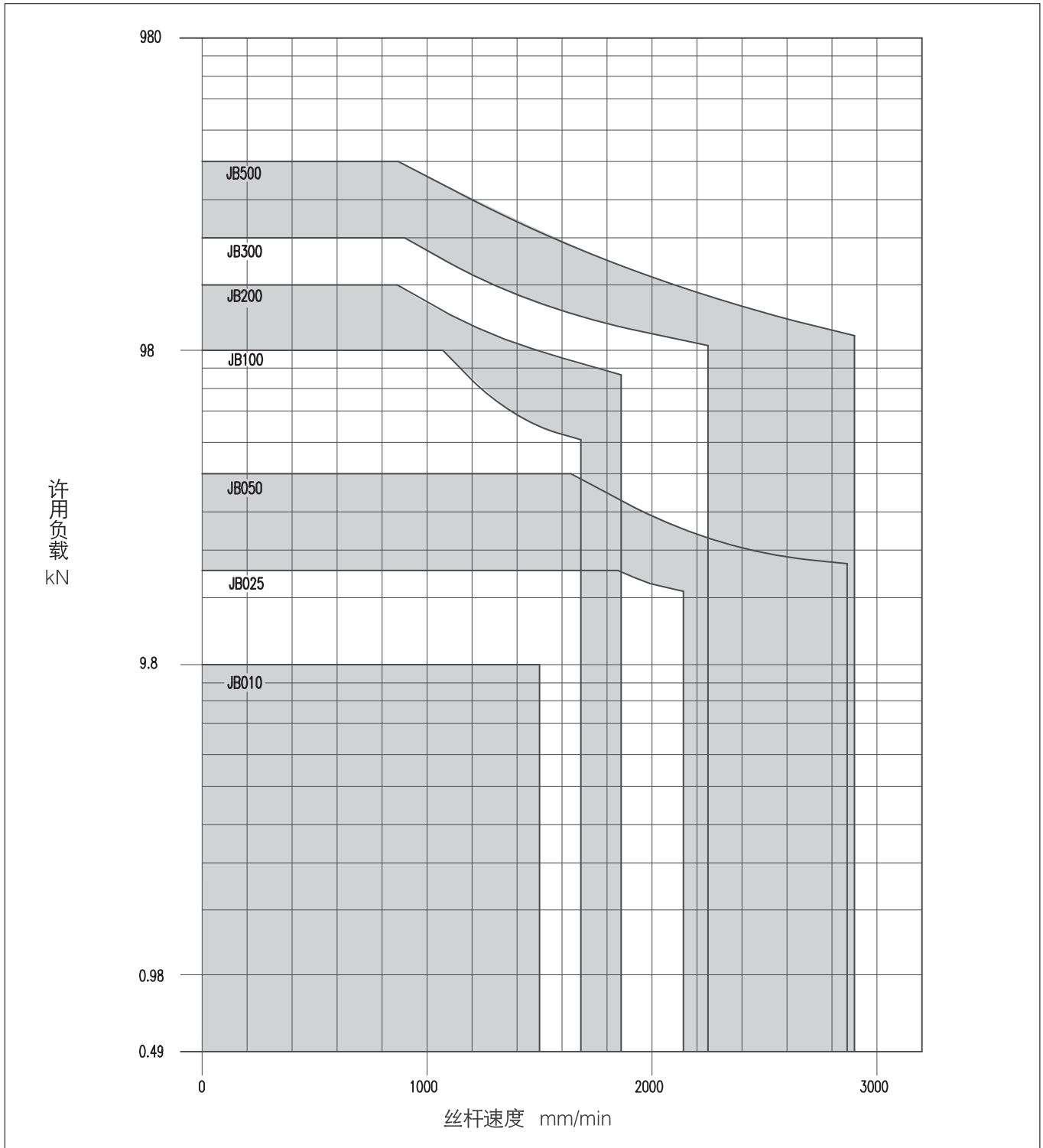
$$n_c = \frac{96 \times f_n \times d \times 10^6}{L_b^2} = \frac{96 \times 1.56 \times 54.4 \times 10^6}{(1419)^2} = 4046 \text{ r/min}$$

$$n_c = 4046 \text{ r/min} > 124 \text{ r/min} \dots\dots\dots \text{ok}$$

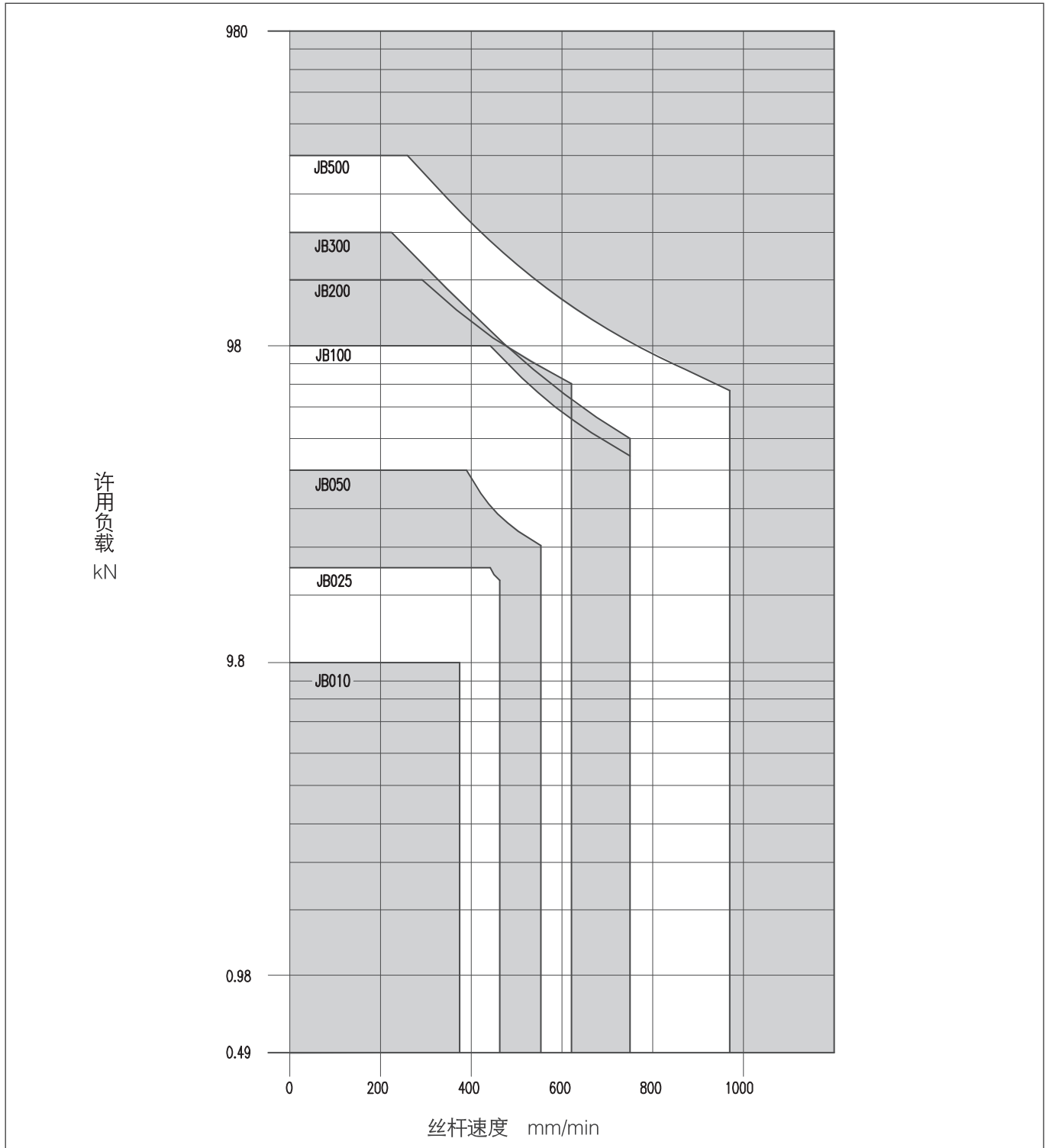
丝杆升降速度与许用负载关联图表：

此图表是考虑丝杆的最大允许输入容量而创建的图表，请通过此图表检查允许负载决定升降机型号。需要详细造型时，请通过计算确认。

H速度



L速度



5.5 驱动源的选择

求出联动驱动源所需容量 P_t ,选定驱动源

1. 求出每台升降机驱动源侧所需扭矩 T_{1-4} , 合计求出驱动源所需总扭矩

(1) 每台升降机驱动源侧所需扭矩:

$$T_{1-4} = \frac{T}{\text{转向箱效率}}$$

(2) 驱动源所需总扭矩:

$$T_t = T_1 + T_2 + T_3 + T_4$$

T_{1-4} : 各升降机驱动源侧所需扭矩 N.m

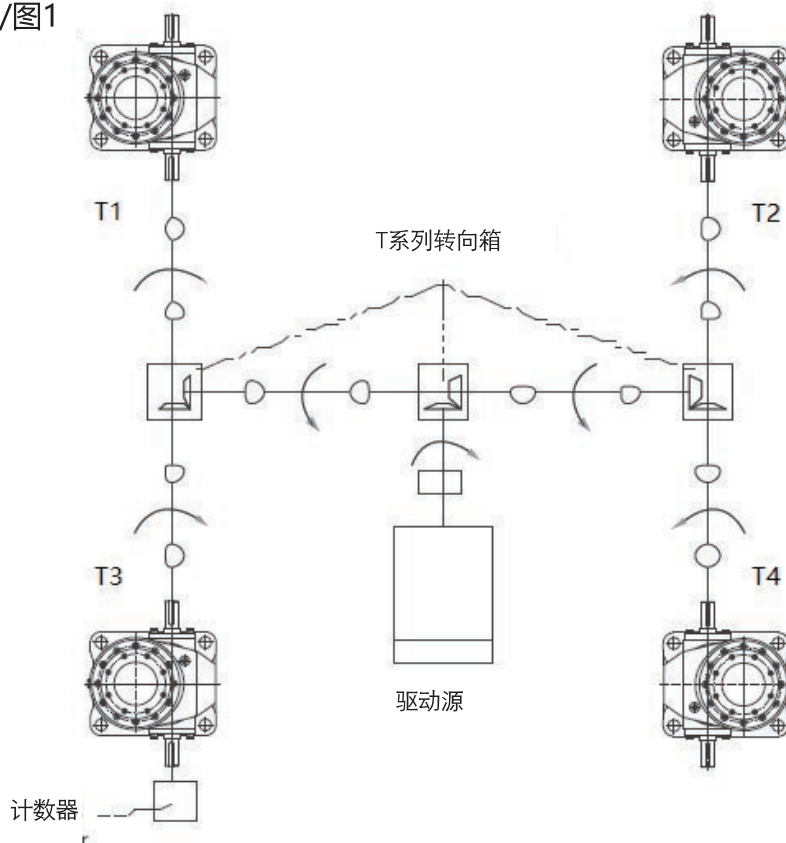
T : 升降机所需输入扭矩 N.m

T_t : 驱动源所需总扭矩

转向箱综合效率: 一般为0.9

4台联动 (图1) 时 $T_{1-4} = \frac{T}{0.9^2}$

fig.1/图1



2. 根据输入轴转速 n 和1.中求出的驱动源所需总扭矩, 计算出驱动源所需功率 P_t 。

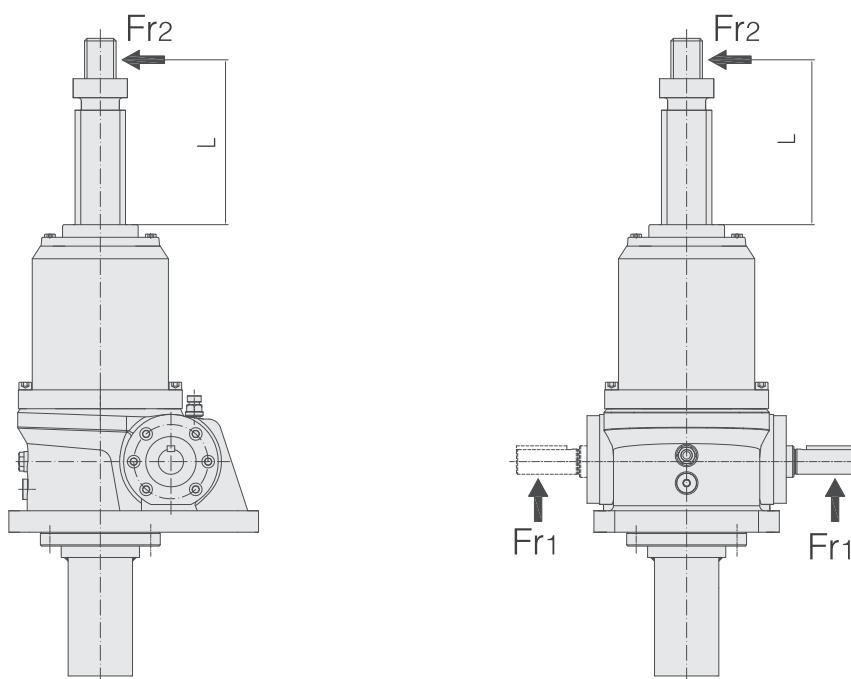
$$P_t = \frac{T_t \times n}{9550}$$

5.6 输入轴允许径向力Fr1

在输入轴安装链轮、齿轮、皮带时，请确认作用在输入轴上的径向力在允许径向力以下。

速比类型	允许径向力						单位 (N)
	JB010	JB025	JB050	JB100	JB200	JB300	JB500
H速度	380	710	1500	2270	4320	6110	10100
L速度	220	420	820	1430	2800	4400	6650

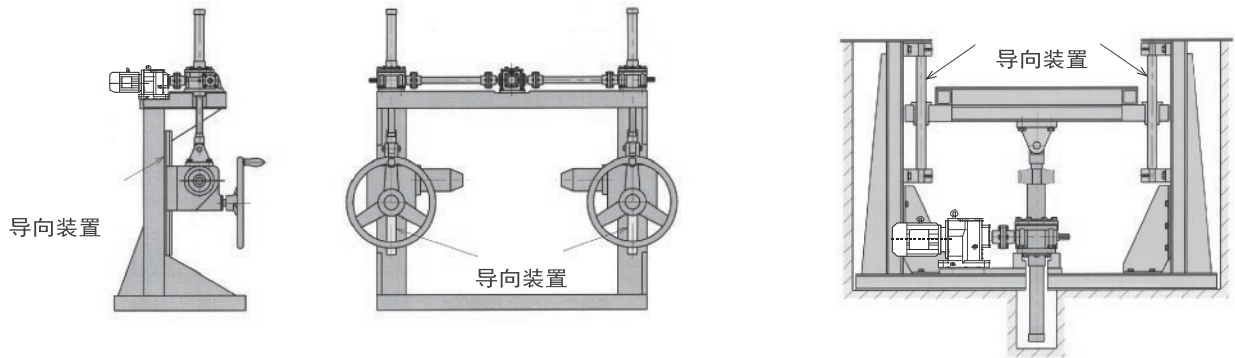
5.7 丝杆输出端允许径向力Fr2



在丝杆输出端施加外力时，请确认作用在丝杆输出端的径向力，在允许径向力以下

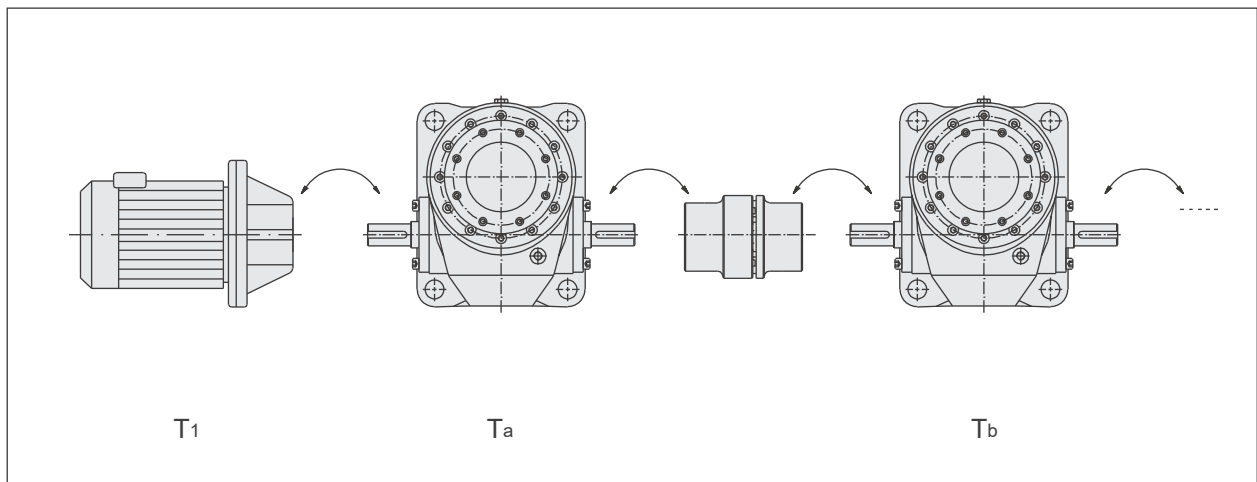
型号 丝杆突出量 L(mm)	允许径向力						单位 (N)
	JB010	JB025	JB050	JB100	JB200	JB300	JB500
100	318	570	2500	4010	8210	38200	85300
200	159	290	1250	2010	4110	23000	50400
300	106	190	830	1340	2740	15300	33600
400	79	140	620	1000	2050	11400	25200
500	64	110	500	800	1640	9100	20200
600	53	100	420	670	1370	7600	16800
700	51	90	360	570	1170	6500	14400
800	48	90	310	500	1030	5700	12600
900	45	90	280	450	910	5000	11200
1000	42	90	250	400	820	4500	10100

若外径力超过丝杆允许径向力时，请外加导向装置，
举例如下：



5.8 当升降机传动配置为串联时(即同一轴线配置了两个或以上数量的升降机)

如图须对各升降机输入轴端进行强度校核；

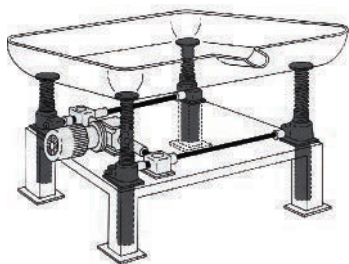


Ta: 为升降机 a 的所需输入扭矩

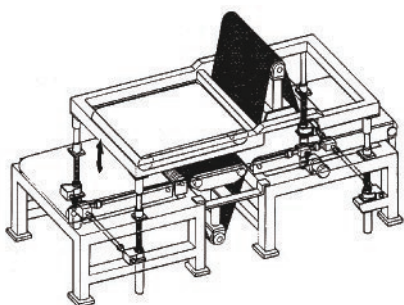
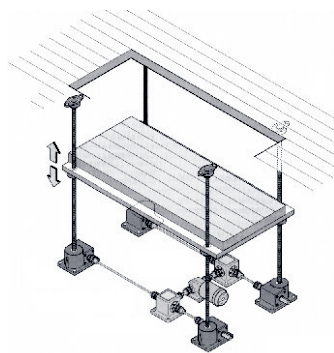
Tb: 为升降机 b 的所需输入扭矩

电机必需的扭矩 $T_1 = T_a + T_b <$ 升降机 a 的容许输入轴扭矩

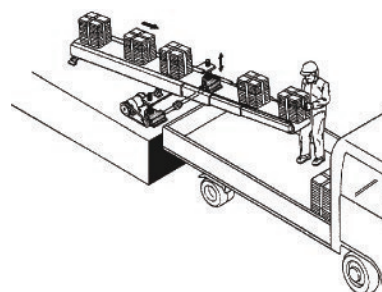
6 应用举例:



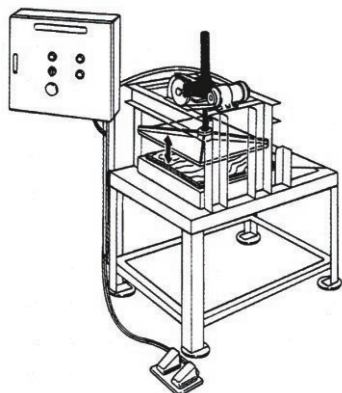
平台升降



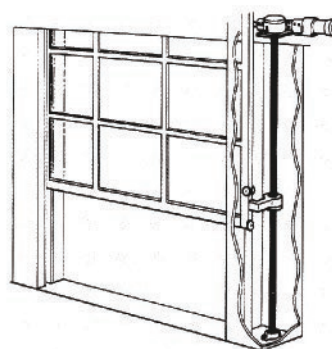
调整表面加工机的工作高度



调整滑动传送带的倾斜程度

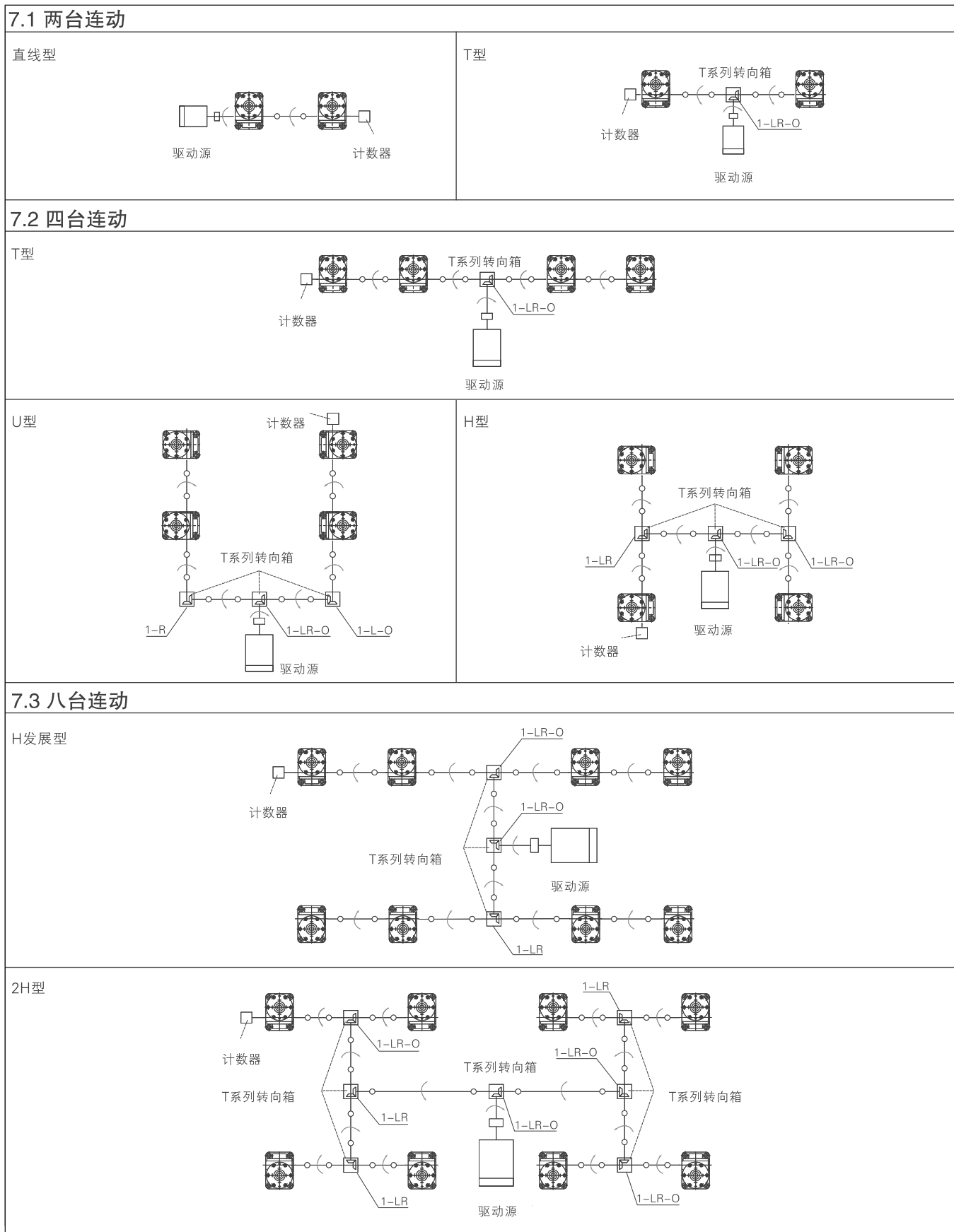


更改校正器的作业高



大型窗户（门）自动开关

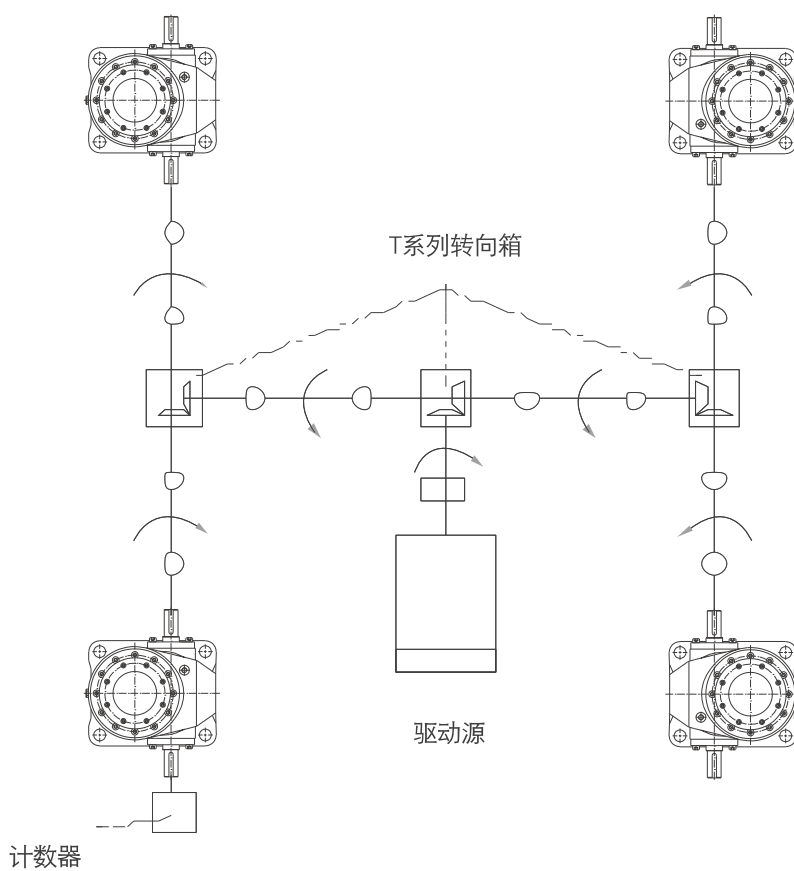
7 布置型式举例:



8 选型举例：

已知条件：

- 1、升降平台轴向载荷：88KN，平台升降速度：1200 mm/min，升降行程：260mm；
- 2、普通电机：4极，转速 $n_1=1450r/min$ ；
- 3、负荷性质：一般冲击，工作16小时/天，启动频率10次/小时；
- 4、安装输出形式：4台连动押上，H型布置（见14页），采用底座固定轴端支撑，带防尘罩、输出法兰盘附件；
- 5、有横向负载，在升降机侧面设置了导向器。



选型步骤:

1. 计算总机当量载荷 W_s (取被驱动设备系数 $f_1=1.3$)

$$W_s = W_{\max} \cdot f_1 = 88000 \times 1.3 = 114400\text{N}$$

2. 计算单台当量载荷 W (取连动系数 $f_d=0.85$)

$$W = \frac{114400}{4 \times 0.85} = 33647\text{N}$$

3. 暂定型号:

考虑速度、效率、驱动源、载重以及行程的余量后暂定选择JB050BUA-HD30-D17N7-S【见基本数表(03页)及丝杆升降速度与许用负载关联表(09页)确定可暂选H速比】

4. 单台输入功率校核:

(1) 单台所需输入功率计算:

$$\textcircled{1} n = \frac{v_1}{L_1} \times i = \frac{1.2}{0.01} \times 5.2 = 624 \text{ r/min}$$

$$\textcircled{2} T = \frac{W \times L_1}{2\pi \times i \times \eta} + T_0 = \frac{33647 \times 0.01}{2 \times 3.14 \times 5.2 \times 0.64} + 1.37 = 17.46 \text{ N} \cdot \text{m}$$

$$\textcircled{3} P = \frac{T \times n}{9550} = \frac{17.46 \times 624}{9550} = 1.14 \text{ kW}$$

(2) 参照基本参数表, $P_{\max} = 2.21 \text{ kW} > P$, ……OK.

5. 丝杆稳定性校核:

根据基本参数表(03页), 作用点距离许用负载关联表(05~06页)及尺寸图表(23~24页)而得:

$$d = 32.4, L_a = (604 + 33) = 637, f_m = 20 \times 10^4, S_f = 4$$

$$P_{CR} = f_m \times \left(\frac{d^2}{L_a}\right)^2 = 20 \times 10^4 \times \left(\frac{32.4^2}{637}\right) = 473073\text{N}$$

$$P_{CR} = 473073\text{N} > W \times S_f = 33647 \times 4 = 134456\text{N}, \dots\dots\text{OK.}$$

6. 临界转速校核:

此型号为非活动螺母式, 且转速较低, 可不必校核临界转速。

7. 驱动源的选型:

(1) 单台升降机驱动源侧所需扭矩计算:

$$T_{1-4} = \frac{T}{\text{转向箱效率}} = \frac{17.46}{0.9^2} = 21.56 \text{ N} \cdot \text{m}$$

(2) 驱动源所需总扭矩: $T_t = T_1 + T_2 + T_3 + T_4 = 86.24 \text{ N} \cdot \text{m}$

(3) 驱动源所需功率:

$$P_t = \frac{T_t \times n}{9550} = \frac{86.24 \times 624}{9550} = 5.63 \text{ kW}$$

(4) 驱动源功率=驱动源所需功率×驱动源系数=5.63×1.3=7.32KW

由上可得: 应选7.5KW电机

注: 若以上校核未通过, 需向上选稍大机座号的升降机;

T系列转向箱选型请参考T系列样本。

9 注意事项:

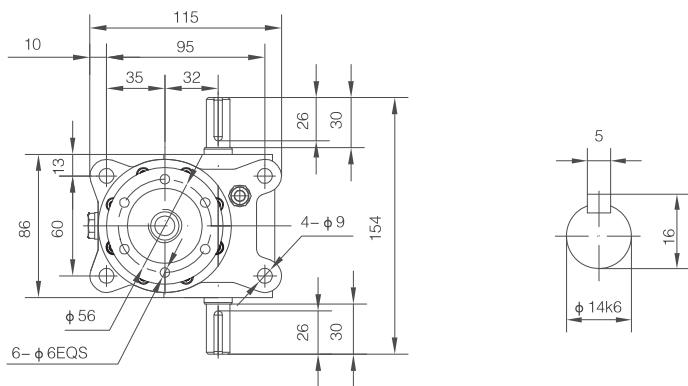
- ◆ 选择升降机时不论静载、动载、冲击载荷均不得超过其允许承受的最大载荷，根据安全系数、使用行程、校对丝杆的稳定性选择具有充分容量的升降机。
- ◆ 一定要注意丝杆轴转速与承受的载荷进行搭配，对于升降机的容许最大载荷、容许外加负载、容许丝杆轴的旋转速度等项目进行校验，如果超过产品的数据将会造成升降机设备整体的重大损伤。
- ◆ 升降机在工作时其减速部表面温度应控制在 $-15^{\circ}\text{C} \sim 80^{\circ}\text{C}$ 的范围以内,确保活动螺母的表面温度也在上述范围以内。
- ◆ 输入轴容许转速为1500r/min，输入轴不得超过此转速。
JB系列升降机不可连续运转:
- ◆ 单台升降机的负荷时间率（%ED）以30分为单位计算，JB列升降机（滚珠丝杆类型）的负荷时间内不得超过30%ED。

负荷时间率%ED=

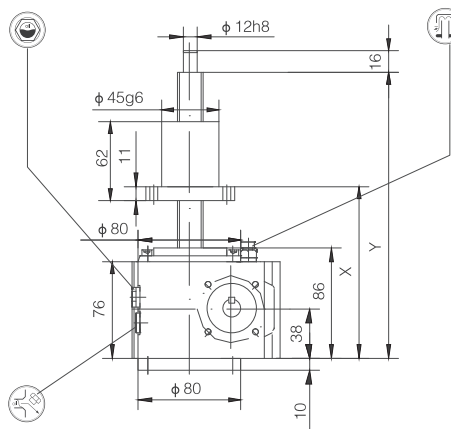
$$\frac{1 \text{ 动作周期的工作时间}}{1 \text{ 动作周期的工作时间} + 1 \text{ 动作周期的停歇时间}} \times 100\%$$

- ◆ 对于在同一轴线上连接数台升降机时，请务必对输入轴强度进行校核，使每台升降机所承担的扭矩都应在其容许输入轴扭矩以内。
- ◆ 驱动源的起动扭矩应确保在使用扭矩的200%以上。
- ◆ 在零摄氏度以下工作时因受润滑油粘性变化的影响使得整机效率下降，所以必须选有充足的驱动源。
- ◆ JB型升降机本身不具有自锁功能，为了防止由于轴向载荷和丝杆自重而产生的逆转，必须外加制动装置或选择带有制动的驱动源。
- ◆ 升降机使用的一般环境条件,环境温度： $-10^{\circ}\text{C} \sim 40^{\circ}\text{C}$ ，空旷场地通风良好，海拔高度1000米以下，一般工厂灰尘。
- ◆ 当升降机工作在多灰尘的场所中时请务必选择防尘罩伸缩套附件来保护丝杆，在室外使用时请务必考虑使用罩壳等装置，使机器不直接受到风吹雨打。
- ◆ 在升降机工作时，不得进行人为的强行停机，否则将使升降机受到严重破损。
JB 系列升降机效率较高，保持时需要有高于保持扭矩的制动装置。

X向

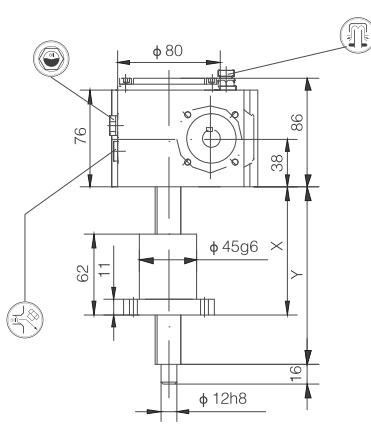


X ↓



JB010 NU

X ↓

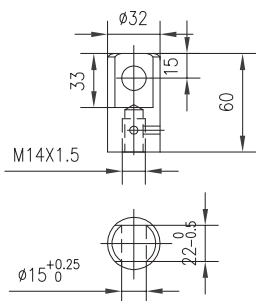


JB010 ND

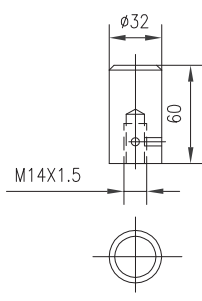
行程 (mm)	NU			m(kg)
	X		Y	
	MIN	MAX		
25	107	132	193	5.7
50	107	157	218	5.8
100	107	207	268	5.9
150	107	257	318	6
200	107	307	368	6.1
250	107	357	418	6.2
300	107	407	468	6.4
350	107	457	518	6.5
400	107	507	568	6.6
500	107	607	668	6.8
600	107	707	768	7
800	107	907	968	7.4
1000	107	1107	1168	7.8

行程 (mm)	ND			m(kg)
	X		Y	
	MIN	MAX		
25	82	107	117	5.7
50	82	132	142	5.8
100	82	182	192	5.9
150	82	232	242	6
200	82	282	292	6.1
250	82	332	342	6.2
300	82	382	392	6.4
350	82	432	442	6.5
400	82	482	492	6.6
500	82	582	592	6.8
600	82	682	692	7
800	82	882	892	7.4
1000	82	1082	1092	7.8

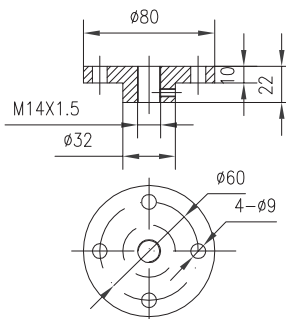
附件



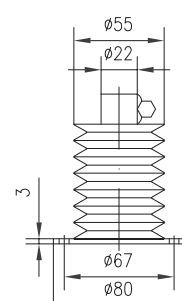
I型接头



B型接头



输出法兰盘



防尘罩

10 外形尺寸:

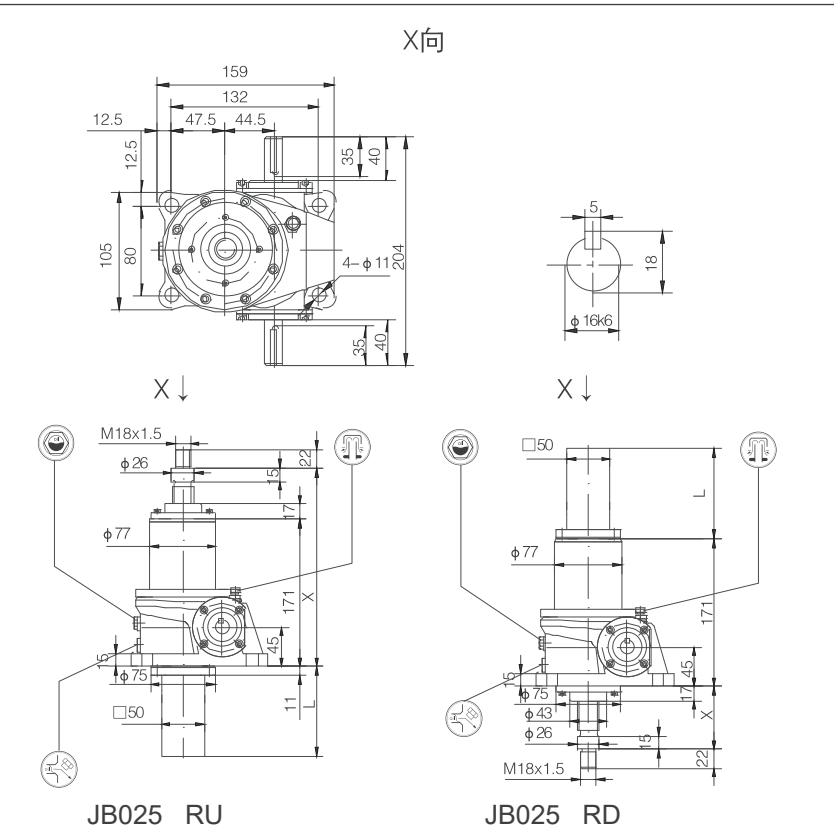
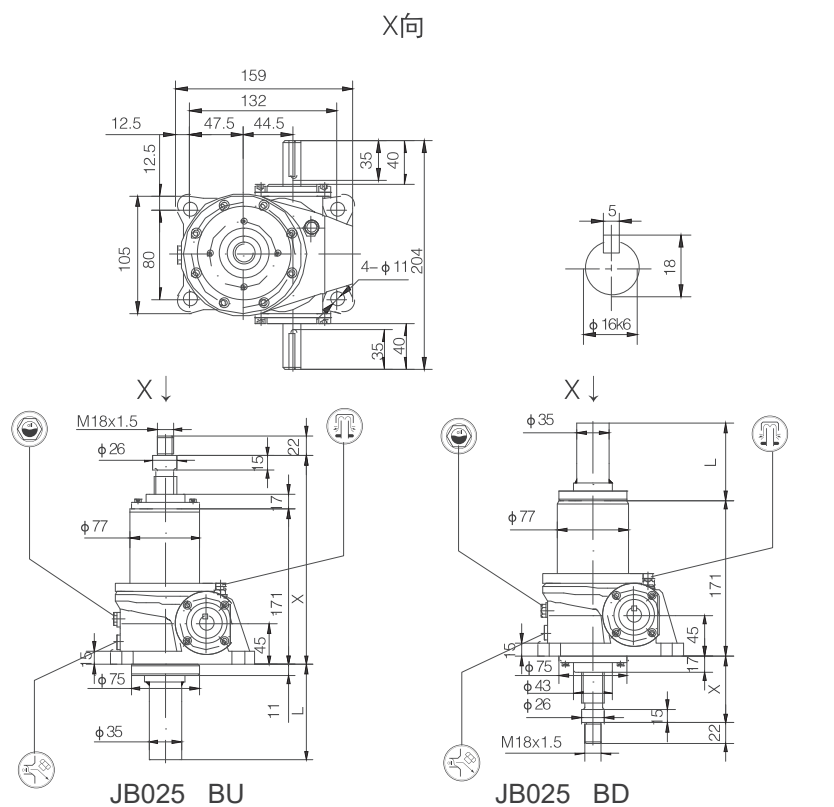
JB025

行程 (mm)	BU					L	m (kg)
	X		X ⁽¹⁾				
	MIN	MAX	MIN	MAX			
50	213	263	228	278	99	10.9	
100	213	313	228	328	149	11	
150	213	363	228	378	199	11.1	
200	213	413	228	428	249	11.3	
250	213	463	248	498	319	11.5	
300	213	513	248	548	369	11.6	
350	213	563	248	598	419	11.8	
400	213	613	248	648	469	12	
500	213	713	268	768	589	12.5	
600	213	813	268	868	689	13	
800	213	1013	288	1088	909	14	
1000	213	1213	308	1308	1129	15	
1200	213	1413	323	1523	1334	16	

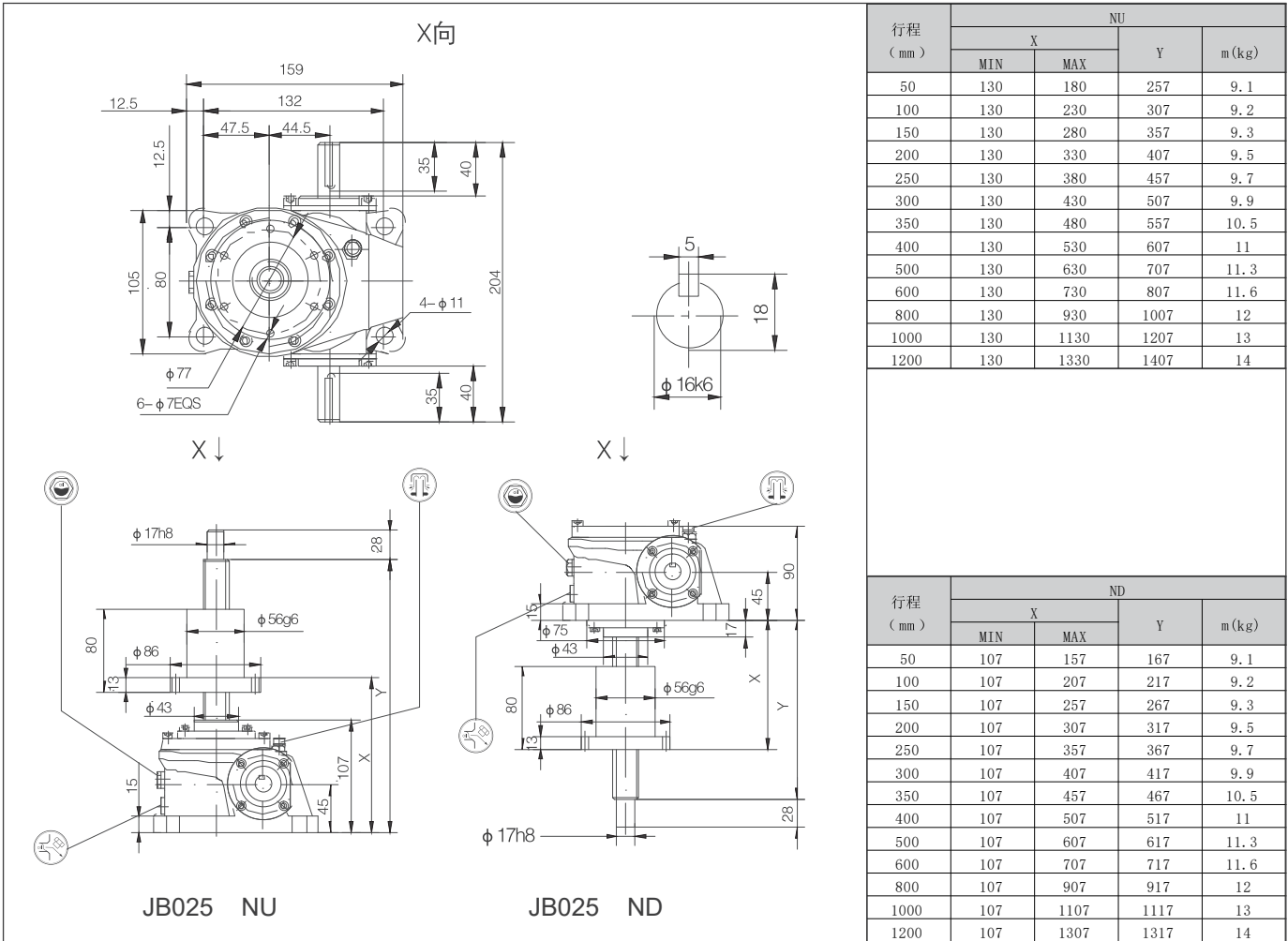
行程 (mm)	BD					L	m (kg)
	X		X ⁽¹⁾				
	MIN	MAX	MIN	MAX			
50	42	92	57	107	99	10.9	
100	42	142	57	157	149	11	
150	42	192	57	207	199	11.1	
200	42	242	57	257	249	11.3	
250	42	292	77	327	319	11.5	
300	42	342	77	377	369	11.6	
350	42	392	77	427	419	11.8	
400	42	442	77	477	469	12	
500	42	542	97	597	589	12.5	
600	42	642	97	697	689	13	
800	42	842	117	917	909	14	
1000	42	1042	137	1137	1129	15	
1200	42	1242	152	1352	1334	16	

行程 (mm)	RU					L	m (kg)
	X		X ⁽¹⁾				
	MIN	MAX	MIN	MAX			
50	213	263	228	278	125	11.5	
100	213	313	228	328	175	12	
150	213	363	228	378	225	12.5	
200	213	413	228	428	275	13	
250	213	463	248	498	345	14	
300	213	513	248	548	395	15	
350	213	563	248	598	445	15.5	
400	213	613	248	648	495	16	
500	213	713	268	768	615	17	
600	213	813	268	868	715	18	
800	213	1013	288	1088	935	21	
1000	213	1213	308	1308	1155	24	
1200	213	1413	323	1523	1370	27	

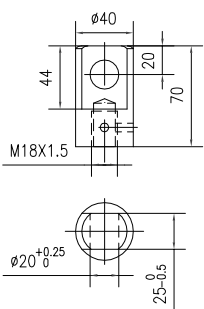
行程 (mm)	RD					L	m (kg)
	X		X ⁽¹⁾				
	MIN	MAX	MIN	MAX			
50	42	92	57	107	125	11.5	
100	42	142	57	157	175	12	
150	42	192	57	207	225	12.5	
200	42	242	57	257	275	13	
250	42	292	77	327	345	14	
300	42	342	77	377	395	15	
350	42	392	77	427	445	15.5	
400	42	442	77	477	495	16	
500	42	542	97	597	615	17	
600	42	642	97	697	715	18	
800	42	842	117	917	935	21	
1000	42	1042	137	1137	1155	24	
1200	42	1242	152	1352	1370	27	



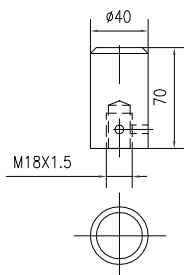
注: X⁽¹⁾加防尘罩尺寸。



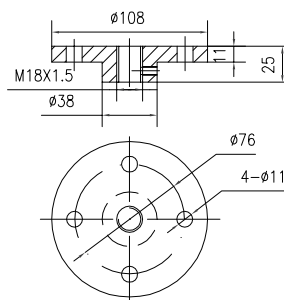
附件



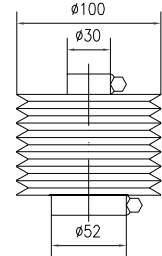
I型接头



B型接头



输出法兰盘



防尘罩

10 外形尺寸:

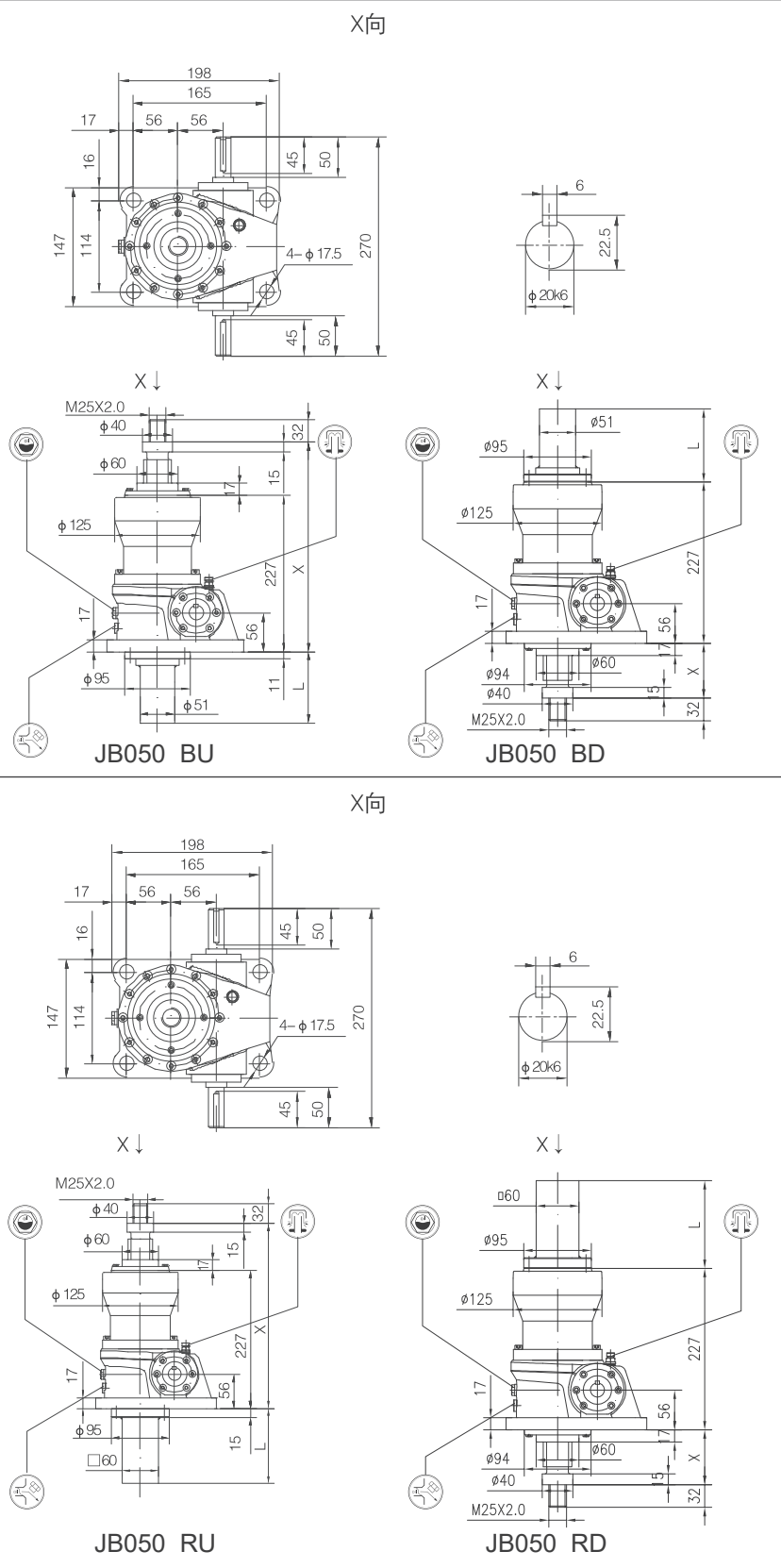
JB050

行程 (mm)	BU					
	X		X ⁽¹⁾		L	m (kg)
	MIN	MAX	MIN	MAX		
50	269	319	284	334	105	22.5
100	269	369	284	384	155	23
150	269	419	284	434	205	23.3
200	269	469	284	484	255	23.5
250	269	519	304	554	325	23.7
300	269	569	304	604	375	24
350	269	619	304	654	425	24.5
400	269	669	304	704	475	25
450	269	719	324	774	545	25.5
500	269	769	324	824	595	26
550	269	819	324	874	645	26.5
600	269	869	324	924	695	27
650	269	919	344	994	765	27.5
700	269	969	344	1044	815	28
800	269	1069	344	1144	915	29
1000	269	1269	364	1364	1135	30
1200	269	1469	379	1579	1350	32
1500	269	1769	404	1904	1675	34

行程 (mm)	BD					
	X		X ⁽¹⁾		L	m (kg)
	MIN	MAX	MIN	MAX		
50	42	92	57	107	105	22.5
100	42	142	57	157	155	23
150	42	192	57	207	205	23.3
200	42	242	57	257	255	23.5
250	42	292	77	327	325	23.7
300	42	342	77	377	375	24
350	42	392	77	427	425	24.5
400	42	442	77	477	475	25
450	42	492	97	547	545	25.5
500	42	542	97	597	595	26
550	42	592	97	647	645	26.5
600	42	642	97	697	695	27
650	42	692	117	767	765	27.5
700	42	742	117	817	815	28
800	42	842	117	917	915	29
1000	42	1042	137	1137	1135	30
1200	42	1242	152	1352	1350	32
1500	42	1542	177	1677	1675	34

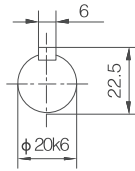
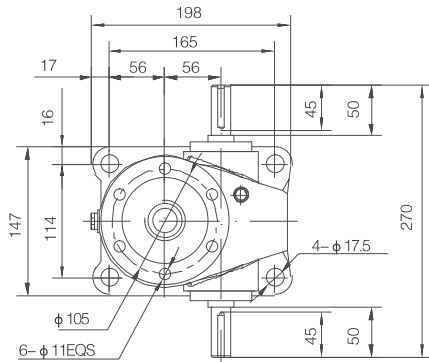
行程 (mm)	RU					
	X		X ⁽¹⁾		L	m (kg)
	MIN	MAX	MIN	MAX		
50	269	319	284	334	133	24
100	269	369	284	384	183	25
150	269	419	284	434	233	26
200	269	469	284	484	283	27
250	269	519	304	554	353	28
300	269	569	304	604	403	29
350	269	619	304	654	453	30
400	269	669	304	704	503	31
450	269	719	324	774	573	32
500	269	769	324	824	623	33
550	269	819	324	874	673	34
600	269	869	324	924	723	35
650	269	919	344	994	793	37
700	269	969	344	1044	843	38
800	269	1069	344	1144	943	39
1000	269	1269	364	1364	1163	43
1200	269	1469	379	1579	1399	47
1500	269	1769	404	1904	1724	51

行程 (mm)	RD					
	X		X ⁽¹⁾		L	m (kg)
	MIN	MAX	MIN	MAX		
50	42	92	57	107	133	24
100	42	142	57	157	183	25
150	42	192	57	207	233	26
200	42	242	57	257	283	27
250	42	292	77	327	353	28
300	42	342	77	377	403	29
350	42	392	77	427	453	30
400	42	442	77	477	503	31
450	42	492	97	547	573	32
500	42	542	97	597	623	33
550	42	592	97	647	673	34
600	42	642	97	697	723	35
650	42	692	117	767	793	37
700	42	742	117	817	843	38
800	42	842	117	917	943	39
1000	42	1042	137	1137	1163	43
1200	42	1242	152	1352	1399	47
1500	42	1542	177	1677	1724	51

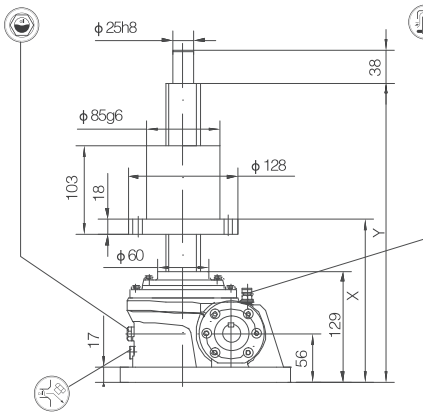


注: X⁽¹⁾ 加防尘罩尺寸。

X向

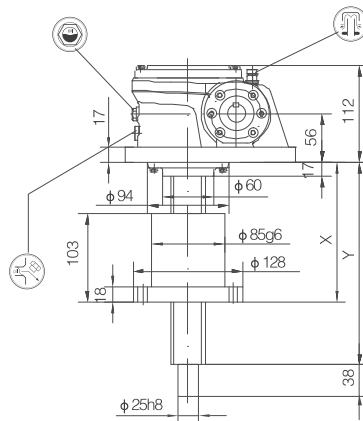


X↓



JB050 NU

X↓

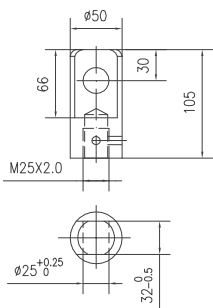


JB050 ND

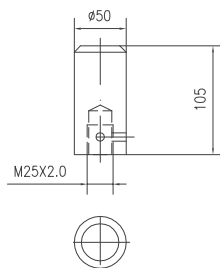
行程 (mm)	NU			m (kg)
	X		Y	
	MIN	MAX		
50	157	207	302	30.5
100	157	257	352	31
150	157	307	402	31.5
200	157	357	452	32
250	157	407	502	32.5
300	157	457	552	33
350	157	507	602	33.5
400	157	557	652	34
450	157	607	702	34.5
500	157	657	752	35
550	157	707	802	35.5
600	157	757	852	36
650	157	807	902	37
700	157	857	952	38
800	157	957	1052	39
1000	157	1157	1252	41
1200	157	1357	1452	43
1500	157	1657	1752	46

行程 (mm)	ND			m (kg)
	X		Y	
	MIN	MAX		
50	130	180	190	30.5
100	130	230	240	31
150	130	280	290	31.5
200	130	330	340	32
250	130	380	390	32.5
300	130	430	440	33
350	130	480	490	33.5
400	130	530	540	34
450	130	580	590	34.5
500	130	630	640	35
550	130	680	690	35.5
600	130	730	740	36
650	130	780	790	37
700	130	830	840	38
800	130	930	940	39
1000	130	1130	1140	41
1200	130	1330	1340	43
1500	130	1630	1640	46

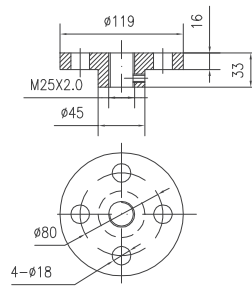
附件



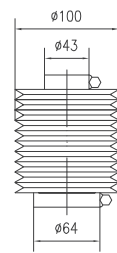
I型接头



B型接头



输出法兰盘



防尘罩

10 外形尺寸:

JB100

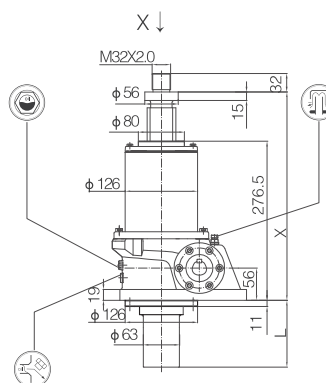
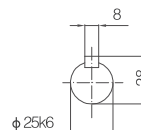
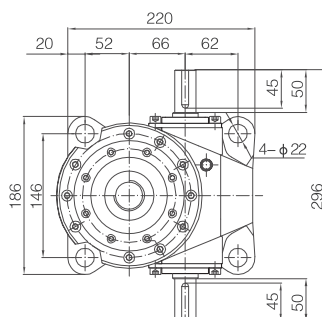
行程 (mm)	X		BU X ⁽¹⁾		L	m (kg)
	MIN	MAX	MIN	MAX		
50	302	352	312	362	101	35
100	302	402	312	412	151	36
150	302	452	312	462	202	37
200	302	502	312	512	252	38
250	302	552	327	577	316	40
300	302	602	327	627	366	41
350	302	652	327	677	416	42
400	302	702	327	727	466	43
450	302	752	352	802	541	45
500	302	802	352	852	591	46
550	302	852	352	902	641	47
600	302	902	352	952	691	48
650	302	952	367	1017	756	49
700	302	1002	367	1067	806	51
800	302	1102	367	1167	906	53
1000	302	1302	377	1377	1116	58
1200	302	1502	402	1602	1341	63
1500	302	1802	427	1927	1666	71

行程 (mm)	X		BD X ⁽¹⁾		L	m (kg)
	MIN	MAX	MIN	MAX		
50	42	92	52	102	101	35
100	42	142	52	152	151	36
150	42	192	52	202	202	37
200	42	242	52	252	252	38
250	42	292	67	317	316	40
300	42	342	67	367	366	41
350	42	392	67	417	416	42
400	42	442	67	467	466	43
450	42	492	92	542	541	45
500	42	542	92	592	591	46
550	42	592	92	642	641	47
600	42	642	92	692	691	48
650	42	692	107	757	756	49
700	42	742	107	807	806	51
800	42	842	107	907	906	53
1000	42	1042	117	1117	1116	58
1200	42	1242	142	1342	1341	63
1500	42	1542	167	1667	1666	71

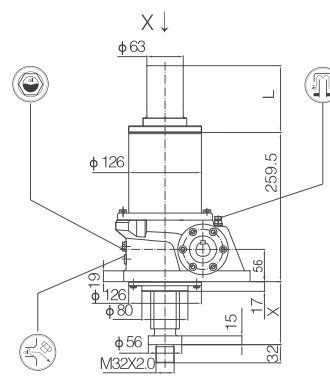
行程 (mm)	X		RU X ⁽¹⁾		L	m (kg)
	MIN	MAX	MIN	MAX		
50	302	352	312	362	130	38
100	302	402	312	412	180	39
150	302	452	312	462	232	41
200	302	502	312	512	282	42
250	302	552	327	577	346	43
300	302	602	327	627	396	45
350	302	652	327	677	446	46
400	302	702	327	727	496	48
450	302	752	352	802	571	50
500	302	802	352	852	621	52
550	302	852	352	902	671	53
600	302	902	352	952	721	55
650	302	952	367	1017	786	57
700	302	1002	367	1067	836	59
800	302	1102	367	1167	936	61
1000	302	1302	377	1377	1146	67
1200	302	1502	402	1602	1371	74
1500	302	1802	427	1927	1707	84

行程 (mm)	X		RD X ⁽¹⁾		L	m (kg)
	MIN	MAX	MIN	MAX		
50	42	92	52	102	130	38
100	42	142	52	152	180	39
150	42	192	52	202	232	41
200	42	242	52	252	282	42
250	42	292	67	317	346	43
300	42	342	67	367	396	45
350	42	392	67	417	446	46
400	42	442	67	467	496	48
450	42	492	92	542	571	50
500	42	542	92	592	621	52
550	42	592	92	642	671	53
600	42	642	92	692	721	55
650	42	692	107	757	786	57
700	42	742	107	807	836	59
800	42	842	107	907	936	61
1000	42	1042	117	1117	1146	67
1200	42	1242	142	1342	1371	74
1500	42	1542	167	1667	1707	84

X向

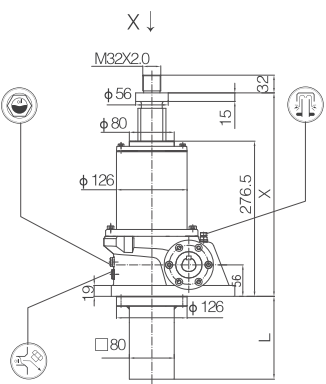
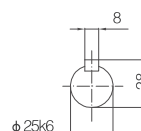
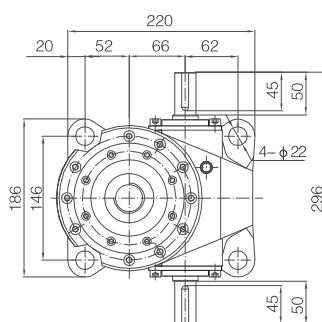


JB100 BU

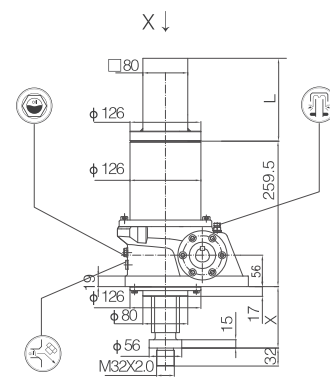


JB100 BD

X向

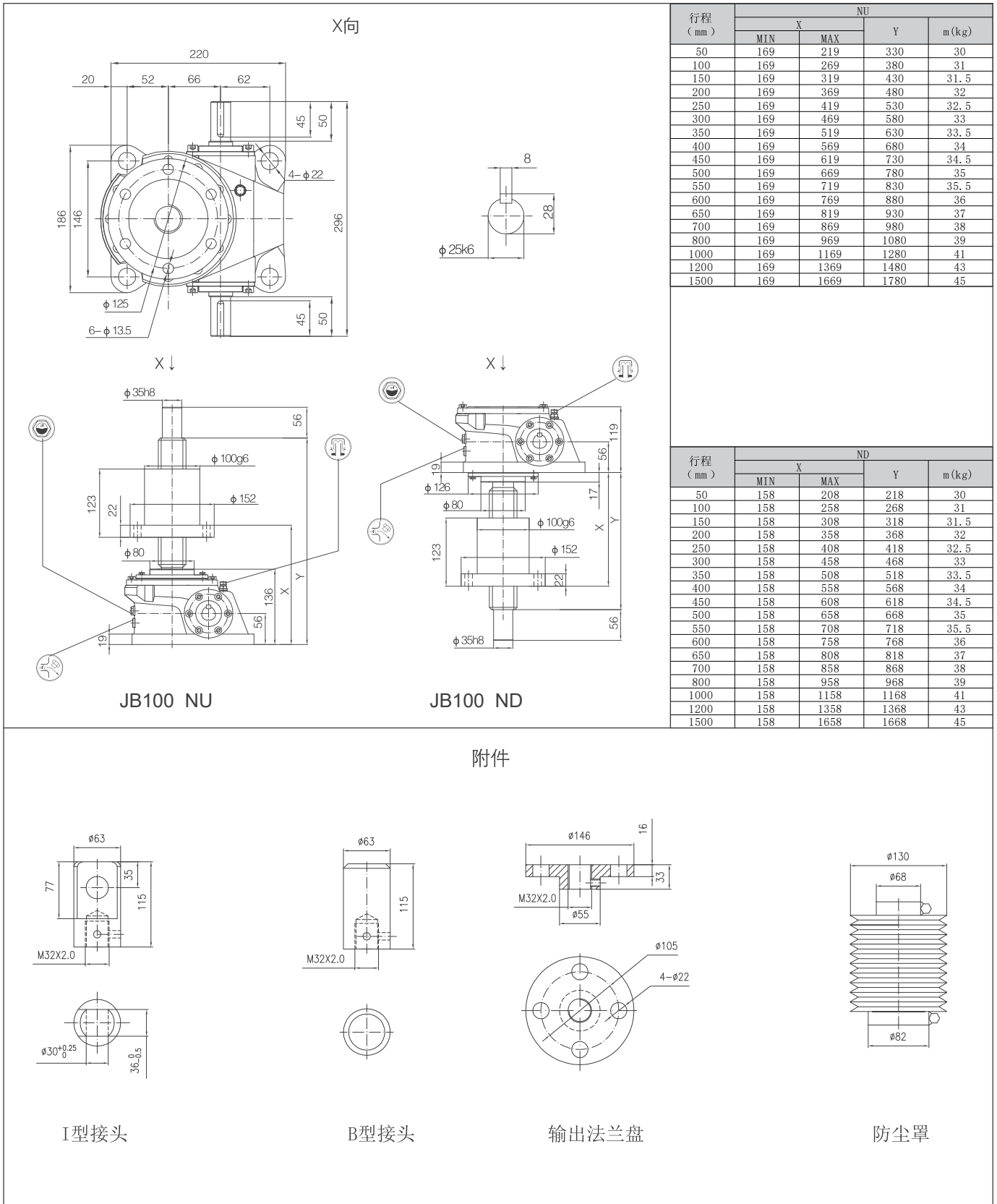


JB100 RU



JB100 RD

注: X⁽¹⁾ 加防尘罩尺寸。



10 外形尺寸:

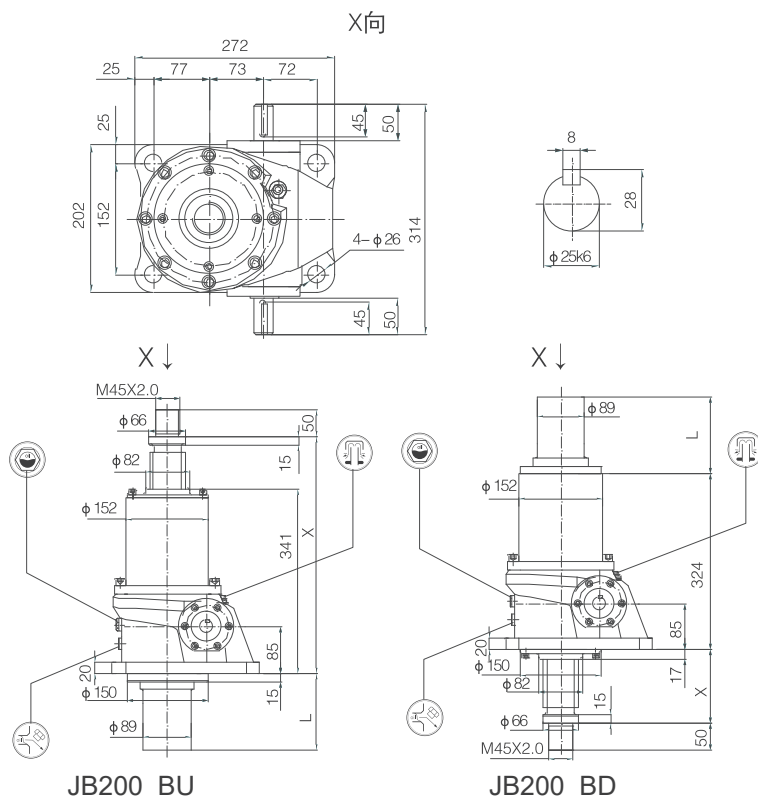
JB200

行程 (mm)	X		BU X ⁽¹⁾		L	m (kg)
	MIN	MAX	MIN	MAX		
100	366	466	376	476	151	65
150	366	516	376	526	202	67
200	366	566	376	576	252	68
250	366	616	391	641	316	70
300	366	666	391	691	366	72
350	366	716	391	741	416	74
400	366	766	391	791	466	76
450	366	816	416	866	541	78
500	366	866	416	916	591	80
550	366	916	416	966	641	82
600	366	966	416	1016	691	83
650	366	1016	431	1081	756	85
700	366	1066	431	1131	806	87
800	366	1166	431	1231	906	90
1000	366	1366	441	1441	1116	97
1200	366	1566	466	1666	1341	105
1500	366	1866	491	1991	1666	118
2000	366	2366	536	2536	2211	141

行程 (mm)	X		BD X ⁽¹⁾		L	m (kg)
	MIN	MAX	MIN	MAX		
100	42	142	52	152	151	65
150	42	192	52	202	202	67
200	42	242	52	252	252	68
250	42	292	67	317	316	70
300	42	342	67	367	366	72
350	42	392	67	417	416	74
400	42	442	67	467	466	76
450	42	492	92	542	541	78
500	42	542	92	592	591	80
550	42	592	92	642	641	82
600	42	642	92	692	691	83
650	42	692	107	757	756	85
700	42	742	107	807	806	87
800	42	842	107	907	906	90
1000	42	1042	117	1117	1116	97
1200	42	1242	142	1342	1341	105
1500	42	1542	167	1667	1666	118
2000	42	2042	212	2212	2211	141

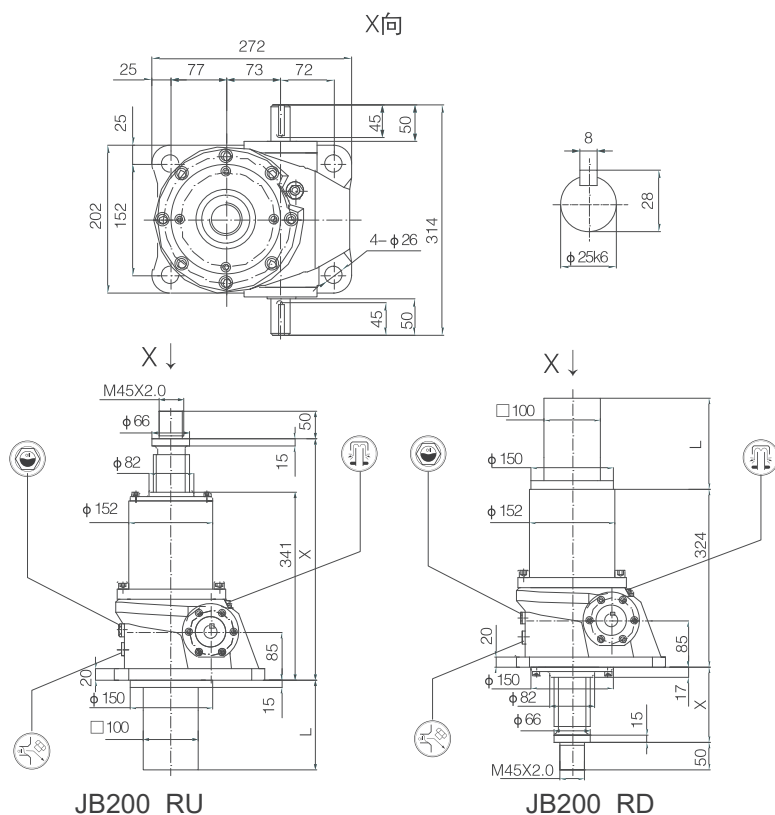
行程 (mm)	X		RU X ⁽¹⁾		L	m (kg)
	MIN	MAX	MIN	MAX		
100	366	466	376	476	170	72
150	366	516	376	526	220	74
200	366	566	376	576	270	76
250	366	616	391	641	335	78
300	366	666	391	691	385	80
350	366	716	391	741	435	82
400	366	766	391	791	485	84
450	366	816	416	866	560	87
500	366	866	416	916	610	89
550	366	916	416	966	660	91
600	366	966	416	1016	710	93
650	366	1016	431	1081	775	96
700	366	1066	431	1131	825	99
800	366	1166	431	1231	925	102
1000	366	1366	441	1441	1135	110
1200	366	1566	466	1666	1360	119
1500	366	1866	491	1991	1686	133
2000	366	2366	536	2536	2231	158

行程 (mm)	X		RD X ⁽¹⁾		L	m (kg)
	MIN	MAX	MIN	MAX		
100	42	142	52	152	170	72
150	42	192	52	202	220	74
200	42	242	52	252	270	76
250	42	292	67	317	335	78
300	42	342	67	367	385	80
350	42	392	67	417	435	82
400	42	442	67	467	485	84
450	42	492	92	542	560	87
500	42	542	92	592	610	89
550	42	592	92	642	660	91
600	42	642	92	692	710	93
650	42	692	107	757	775	96
700	42	742	107	807	825	99
800	42	842	107	907	925	102
1000	42	1042	117	1117	1135	110
1200	42	1242	142	1342	1360	119
1500	42	1542	167	1667	1686	133
2000	42	2042	212	2212	2231	158



JB200 BU

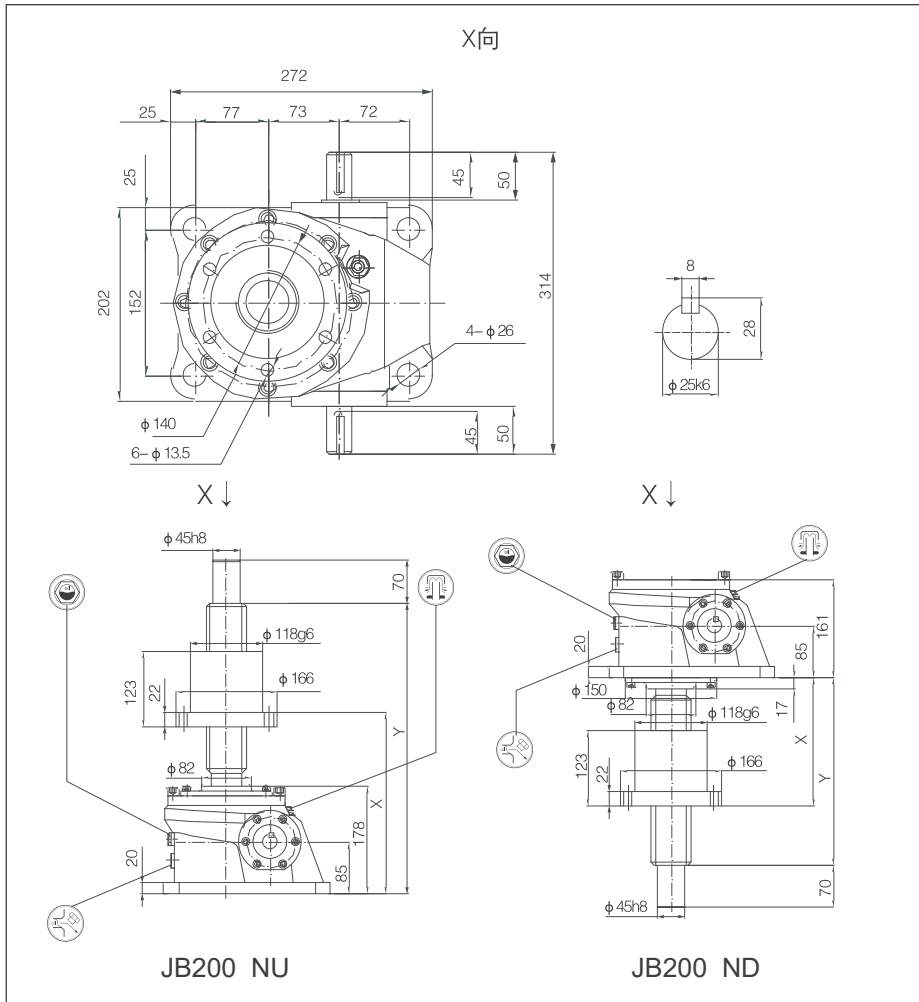
JB200 BD



JB200 RU

JB200 RD

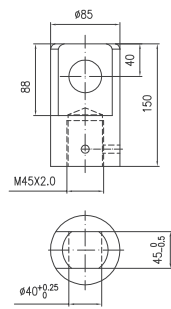
注: X⁽¹⁾ 加防尘罩尺寸。



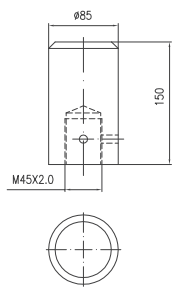
行程 (mm)	NU			
	X		Y	m (kg)
	MIN	MAX		
100	219	319	430	56
150	219	369	480	57
200	219	419	530	58
250	219	469	580	59
300	219	519	630	60
350	219	569	680	61
400	219	619	730	62
450	219	669	780	63
500	219	719	830	65
550	219	769	880	66
600	219	819	930	67
650	219	869	980	68
700	219	919	1030	70
800	219	1019	1130	71
1000	219	1219	1330	76
1200	219	1419	1530	80
1500	219	1719	1830	88
2000	219	2219	2330	101

行程 (mm)	ND			
	X		Y	m (kg)
	MIN	MAX		
100	150	250	260	56
150	150	300	310	57
200	150	350	360	58
250	150	400	410	59
300	150	450	460	60
350	150	500	510	61
400	150	550	560	62
450	150	600	610	63
500	150	650	660	65
550	150	700	710	66
600	150	750	760	67
650	150	800	810	68
700	150	850	860	70
800	150	950	960	71
1000	150	1150	1160	76
1200	150	1350	1360	80
1500	150	1650	1660	88
2000	150	2150	2160	101

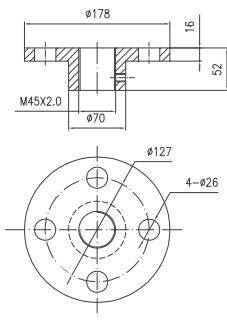
附件



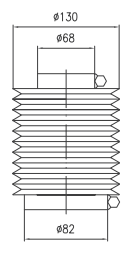
I型接头



B型接头



输出法兰盘

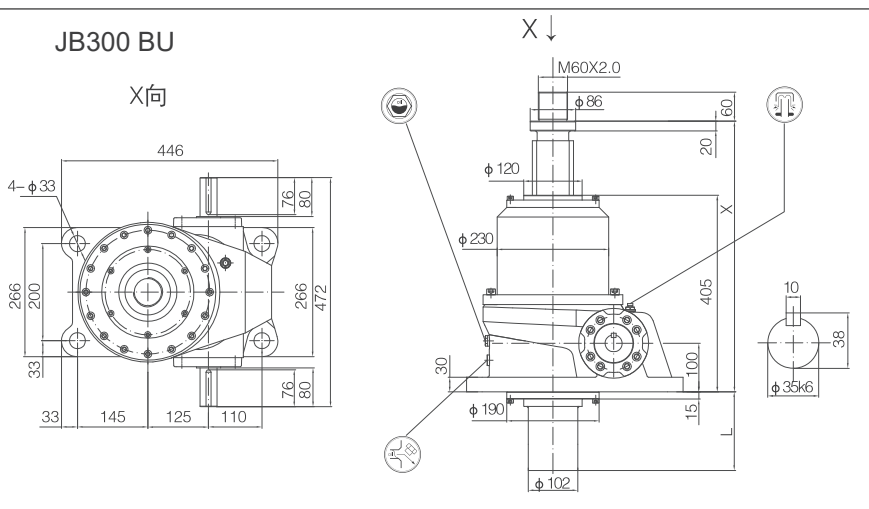


防尘罩

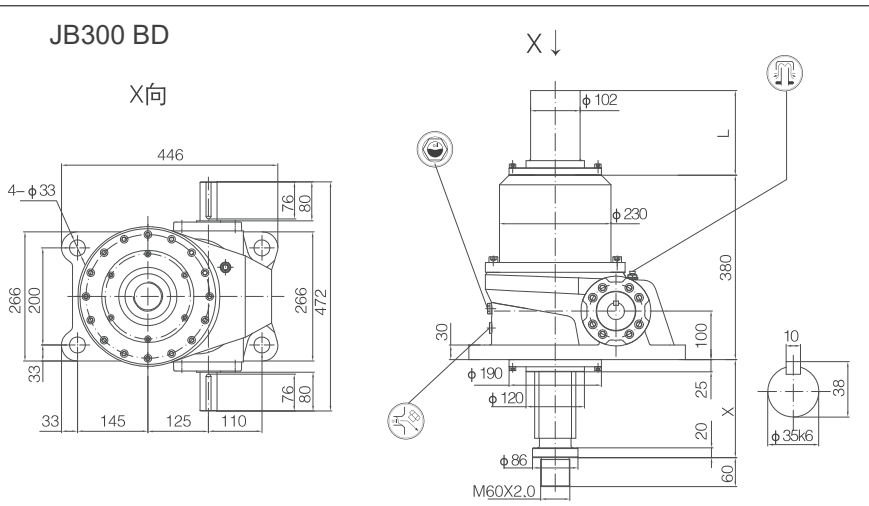
10 外形尺寸:

JB300

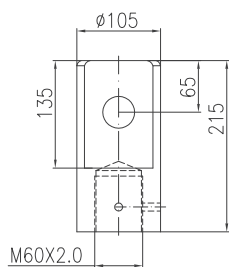
行程 (mm)	X		BU X ⁽¹⁾		L	m (kg)
	MIN	MAX	MIN	MAX		
100	435	535	445	545	160	153
150	435	585	445	595	210	157
200	435	635	445	645	260	159
250	435	685	460	710	325	163
300	435	735	460	760	375	166
350	435	785	460	810	425	169
400	435	835	460	860	475	172
450	435	885	475	925	540	175
500	435	935	475	975	590	178
550	435	985	475	1025	640	182
600	435	1035	475	1075	690	184
650	435	1085	490	1140	755	188
700	435	1135	490	1190	805	192
800	435	1235	490	1290	905	197
1000	435	1435	510	1510	1125	210
1200	435	1635	520	1720	1335	223
1500	435	1935	545	2045	1660	242
2000	435	2435	580	2580	2195	276



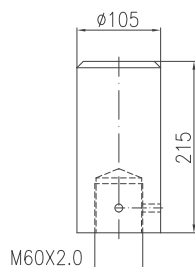
行程 (mm)	X		BD X ⁽¹⁾		L	m (kg)
	MIN	MAX	MIN	MAX		
100	55	155	65	165	160	153
150	55	205	65	215	210	157
200	55	255	65	265	260	159
250	55	305	80	330	325	163
300	55	355	80	380	375	166
350	55	405	80	430	425	169
400	55	455	80	480	475	172
450	55	505	95	545	540	175
500	55	555	95	595	590	178
550	55	605	95	645	640	182
600	55	655	95	695	690	184
650	55	705	110	760	755	188
700	55	755	110	810	805	192
800	55	855	110	910	905	197
1000	55	1055	130	1130	1125	210
1200	55	1255	140	1340	1335	223
1500	55	1555	165	1665	1660	242
2000	55	2055	200	2200	2195	276



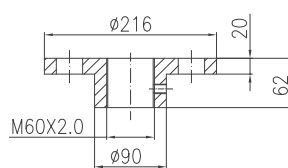
附件



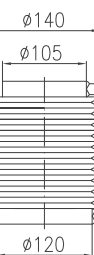
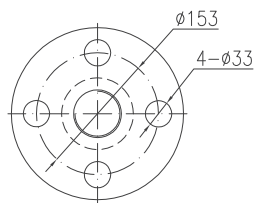
I型接头



B型接头



输出法兰盘

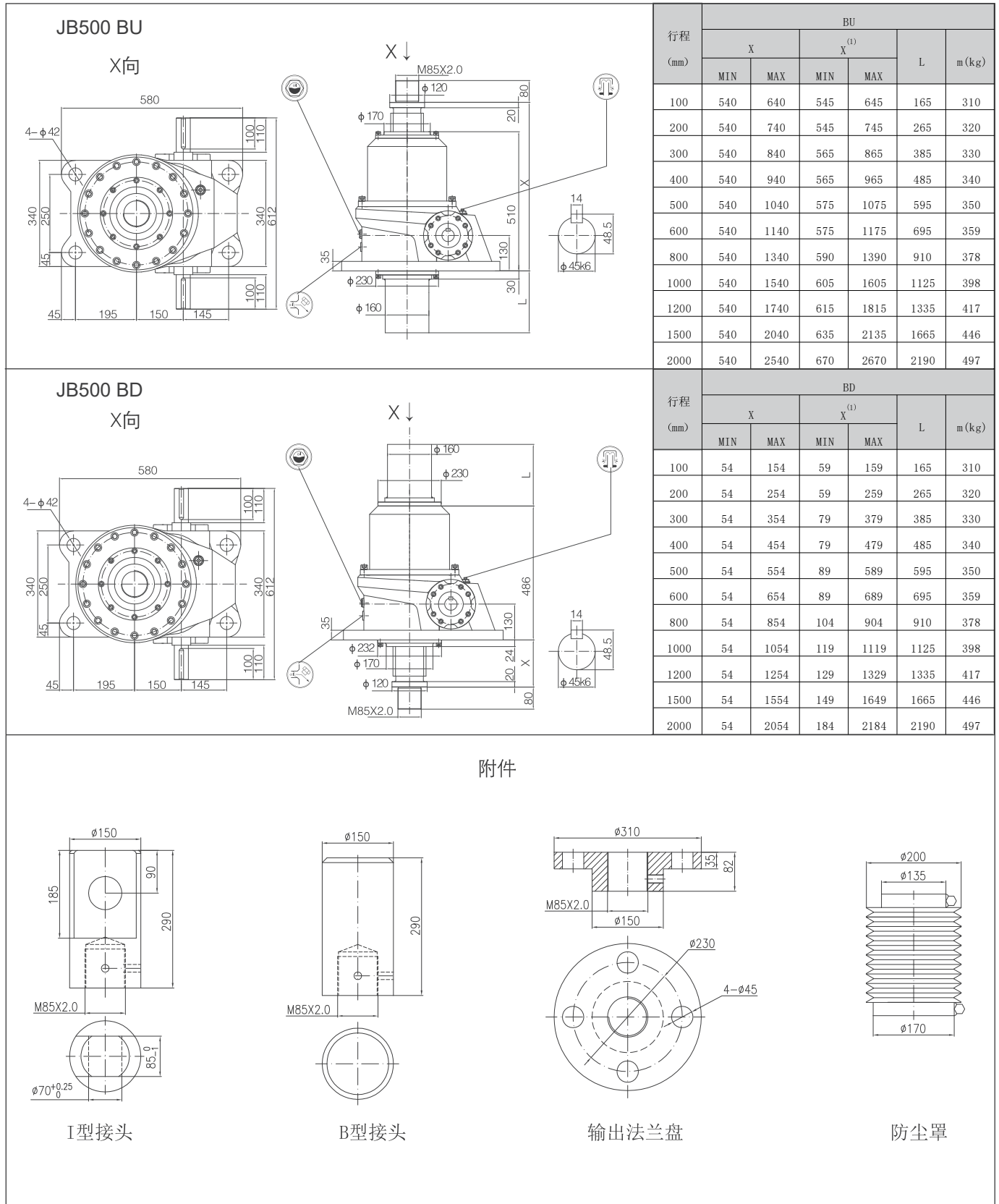


防尘罩

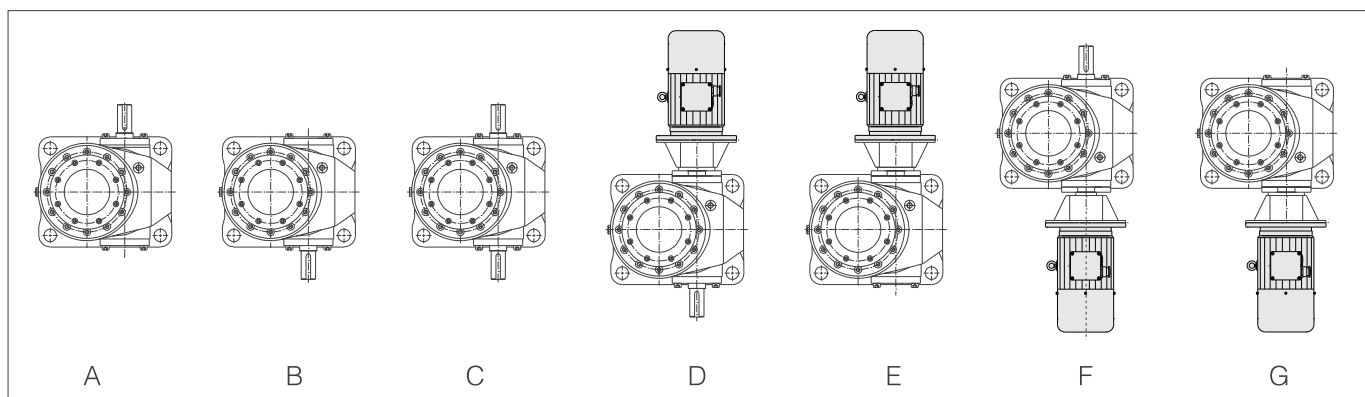
注: X⁽¹⁾ 加防尘罩尺寸。

10 外形尺寸:

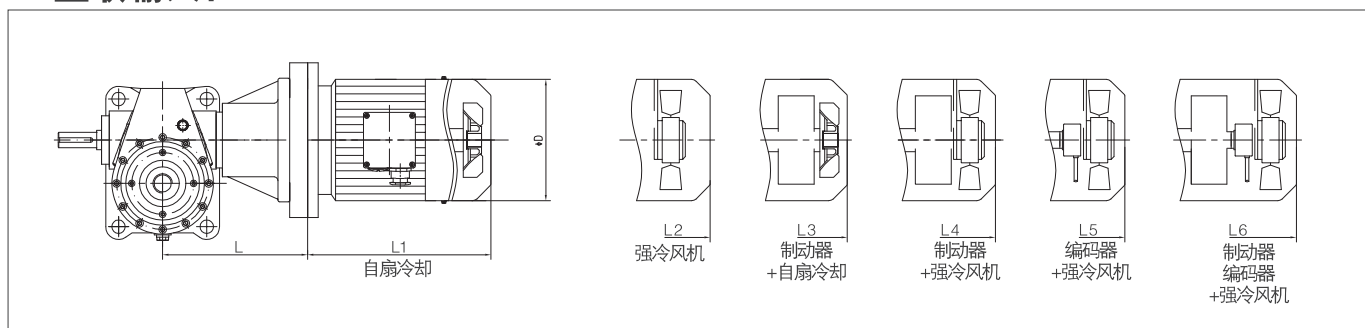
JB500



11 输入方式:



12 直联输入:

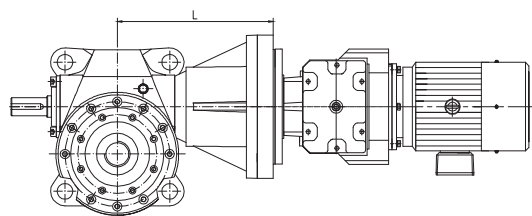


型号	功率 (kW)	L1 (mm)	L2 (mm)	L3 (mm)	L4 (mm)	L5 (mm)	L6 (mm)	D (mm)	L (mm)
JB010	0.12	192	247	227	282	/	/	124	118
	0.18	192	247	227	282	/	/	124	118
	0.25	214	259	254	304	304	344	139	120
	0.37	214	259	254	304	304	344	139	120
JB025	0.12	192	247	227	282	/	/	124	145
	0.18	192	247	227	282	/	/	124	145
	0.25	214	259	254	304	304	344	139	145
	0.37	214	259	254	304	304	344	139	145
	0.55	261	306	321	366	366	416	159	145
	0.75	261	306	321	366	366	416	159	145
JB050	0.25	214	259	254	304	304	344	139	187
	0.37	214	259	254	304	304	344	139	187
	0.55	261	306	321	366	366	416	159	187
	0.75	261	306	321	366	366	416	159	187
	1.1	284	329	339	384	384	439	176	187
	1.5	284	329	339	384	384	439	176	187
JB100	0.37	214	259	254	304	304	344	139	220
	0.55	261	306	321	366	366	416	159	223
	0.75	261	306	321	366	366	416	159	223
	1.1	284	329	339	384	384	439	176	223
	1.5	284	329	339	384	384	439	176	223
	2.2	349	389	424	464	464	519	199	230
JB200	0.75	261	306	321	366	366	416	159	241
	1.1	284	329	339	384	384	439	176	241
	1.5	284	329	339	384	384	439	176	241
	2.2	349	389	424	464	464	519	199	248
	3	349	389	424	464	464	519	199	248
	4	412	462	487	537	537	592	220	248

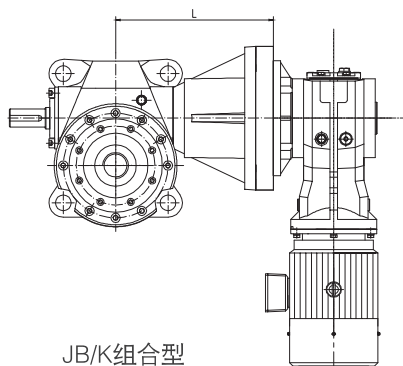
注: 1: 电机功率的选用应符合传动能力表
2: 表中所列功率为4级电机功率

13 组合型

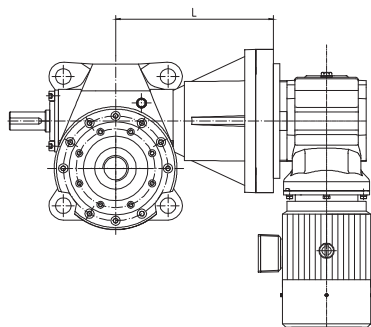
13.1 组合型尺寸



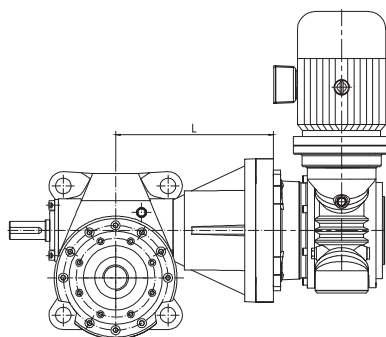
JB/C组合型



JB/K组合型



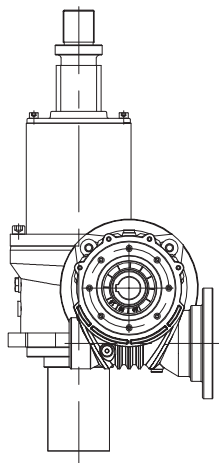
JB/S组合型



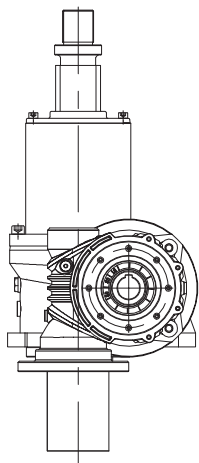
JB/R组合型

型号	L
JB025. ./C. 01FA	145
JB025. ./R050FG (FH)	145
JB050. ./C. 03FA	187
JB050. ./K303FA (FE)	187
JB050. ./S203FA (FE)	187
JB050. ./R063FG (FH)	187
JB100. ./C. 03FA	223
JB100. ./K303FA (FE)	223
JB100. ./S203FA (FE)	223
JB100. ./C. 04FA	223
JB100. ./K304FM (FR)	223
JB100. ./S204FA (FE)	223
JB100. ./R063FG (FH)	223
JB100. ./R080FG (FH)	223
JB200. ./C. 03FA	241
JB200. ./K303FA (FE)	241
JB200. ./S203FA (FE)	241
JB200. ./C. 04FA	244
JB200. ./K304FM (FR)	241
JB200. ./S204FA (FE)	241
JB200. ./C. 06FA	248
JB200. ./K306FA (FE)	248
JB200. ./S206FA (FE)	248
JB200. ./R080FG (FH)	241
JB200. ./R100FG (FH)	248

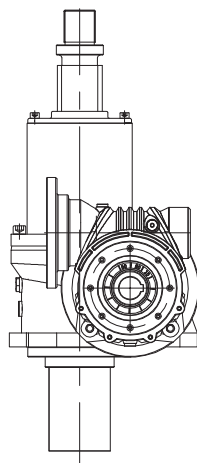
13.2 组合布置形式



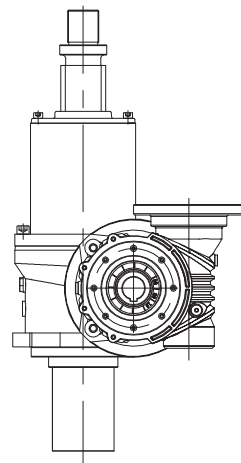
ZR01



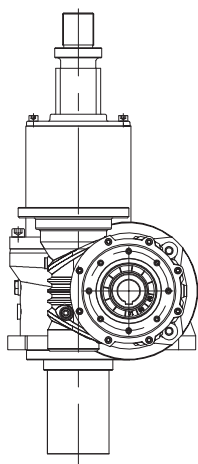
ZR02



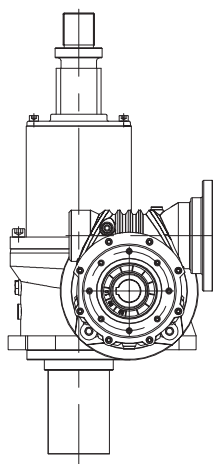
ZR03



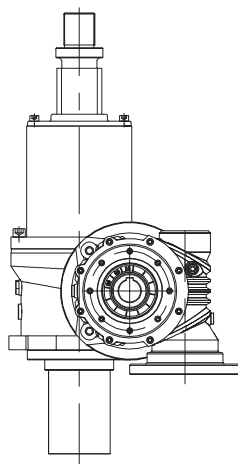
ZR04



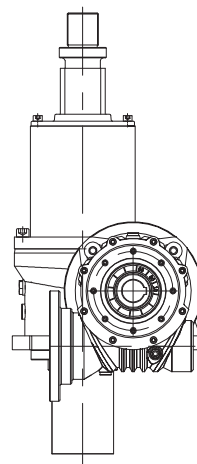
ZR05



ZR06



ZR07

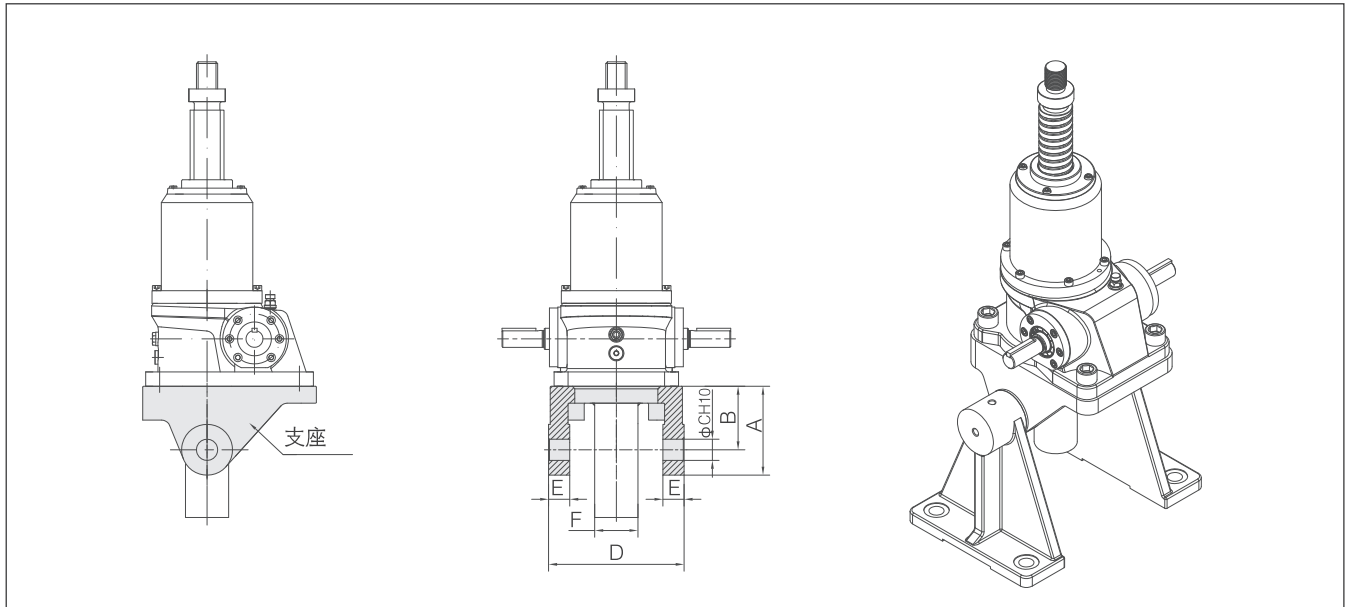


ZR08

14 附件:

14.1 支座

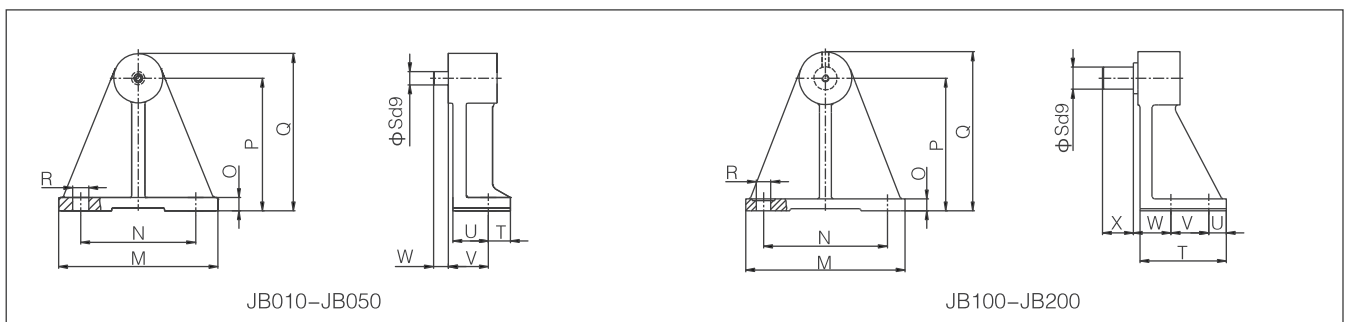
支座安装广泛应用于开关装置、倾斜装置。如图:



型号	A	B	C	D	E	F
JB010	75	60	15	86	15	40
JB025	100	75	20	115	20	50
JB050	105	75	25	158	25	60
JB100	145	100	40	201	30	80
JB200	173	110	63	244	50	100

14.2 支架

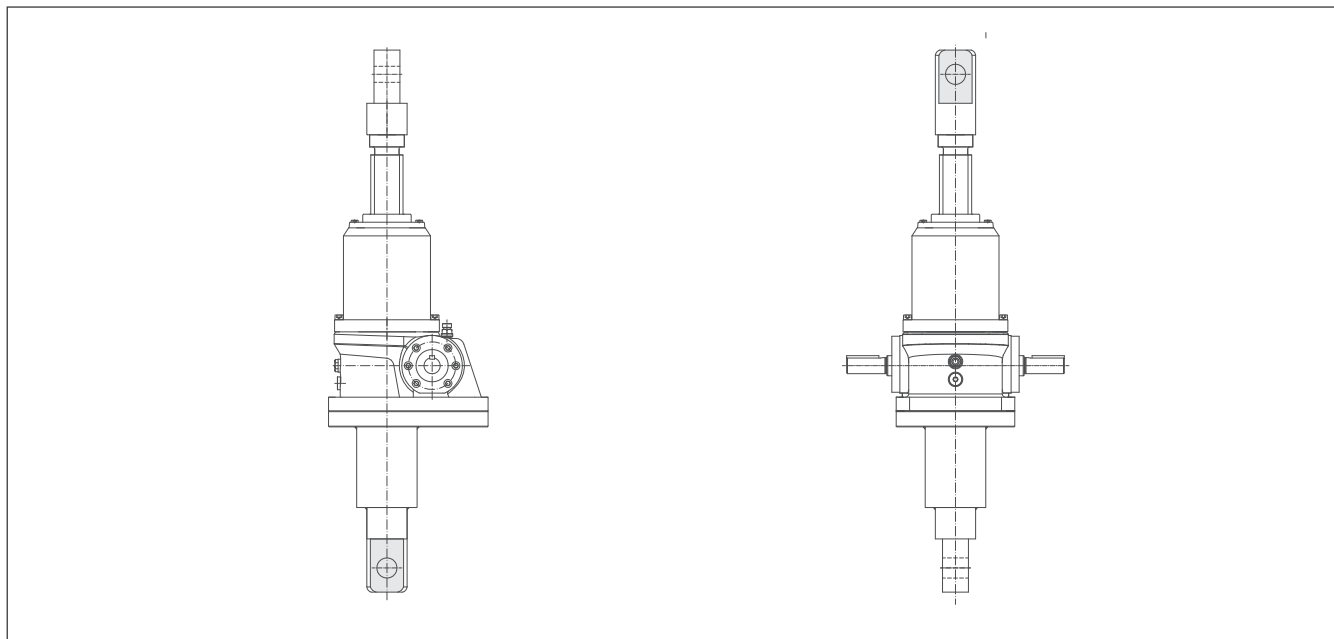
支座与支架配合, 实现多方位升降。



型号	M	N	O	P	Q	R	S	T	U	V	W	X
JB010	180	130	15	150	178	2- ϕ 17.5	15	25	40	45	17	-
JB025	180	130	15	150	178	2- ϕ 17.5	20	25	40	45	30	-
JB050	200	150	15	170	200	2- ϕ 17.5	25	25	40	45	35	-
JB100	280	220	22	240	290	4- ϕ 22	40	159	30	70	70	55
JB200	400	320	30	380	450	4- ϕ 33	63	210	40	90	90	65

14.3 扭力臂安装（敬请垂询）

适用于开闭装置、反转装置。



14.4 润滑油

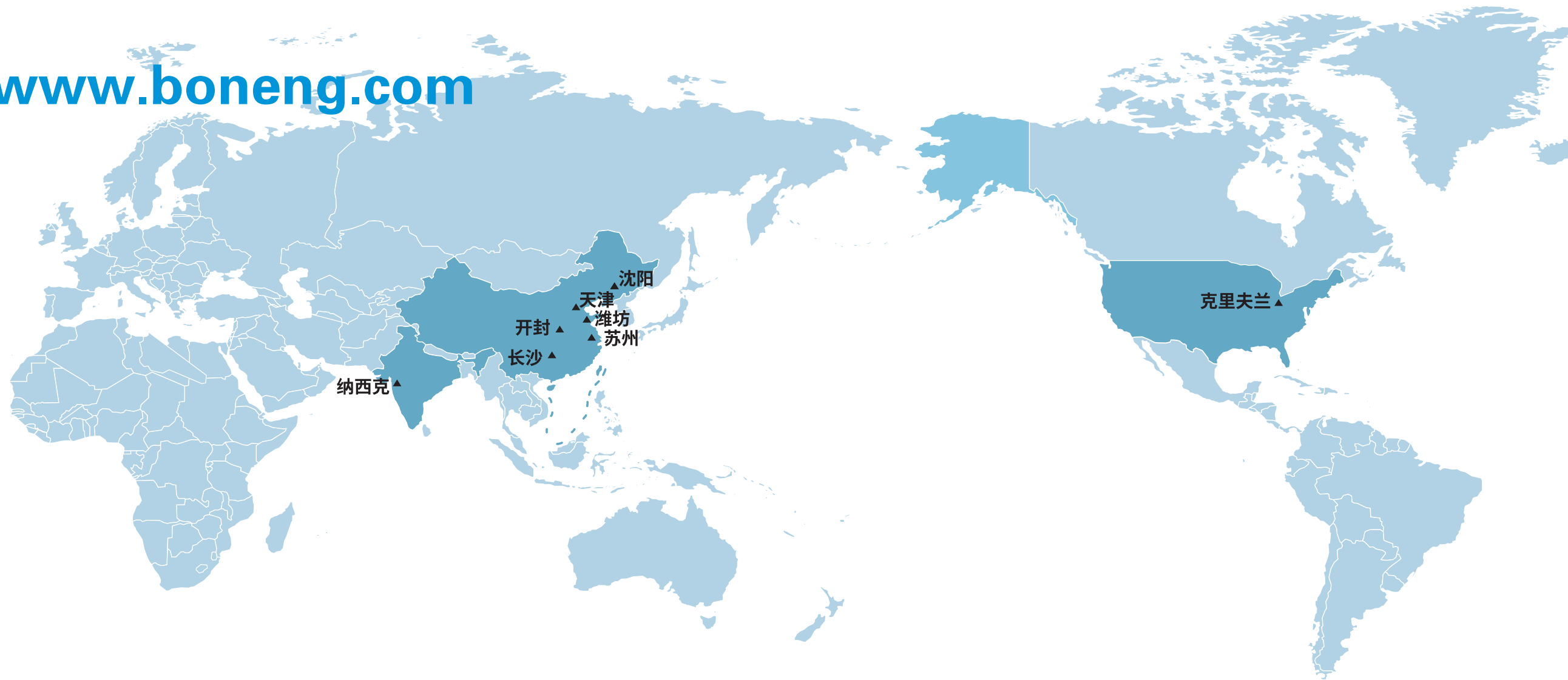
油量参照表：

BU/BD/RU/RD		油量参照表						单位:(L)
安装方位	型号	000#极压润滑脂				VG220 (蜗轮蜗杆油)		
		JB010	JB025	JB050	JB100	JB200	JB300	JB500
D1、D3		0.13	0.16	0.2	0.27	0.75	3.1	7.3
D2		0.12	0.13	0.18	0.23	0.65	2.6	5.3

NU/ND		油量参照表				单位:(L)
安装方位	型号	000#极压润滑脂				VG220 (蜗轮蜗杆油)
		JB010	JB025	JB050	JB100	JB200
D1、D3		0.1	0.12	0.15	0.22	0.6
D2		0.1	0.12	0.15	0.22	0.5

⚠ 注：升降机运行过程中丝杆（螺母）处需涂抹润滑脂

有关本公司产品目录的内容，随着技术进步等，将会有变更，
望谅解！



▲ 组装公司

博能传动(印度)有限公司

Plot No. E-10/3, MIDC sinnar (Malegaon)
Industrial Area, Nashik, 422123,
Maharashtra, India.
TEL:+91-11- 4507 6293 (DELHI)
TEL:+91-22-2781 3385 (MUMBAI)

博能传动(沈阳)有限公司

沈阳市沈北新区太平洋工业城A区A73-6号 110013
TEL: 024-31271571

博能传动(天津)有限公司

天津市北辰区双海道6号宏鹏工业园7号车间 300021
TEL: 022-26929556

博能传动(潍坊)有限公司

山东省潍坊市安丘市经济开发区汶水路与
昆仑大街交叉口往北100米路东1号车间 261000
TEL: 0536-2141166

博能传动(开封)有限公司

河南省开封市宋城路四大街11号海神机械院内五号厂房 475000
TEL: 0371-23335238

博能传动(长沙)有限公司

长沙市望城经济开发区普瑞大道1288号 410205
TEL: 0731-88386958

博能传动(苏州)有限公司

江苏省苏州市相城区如元路100号 215131
TEL: 0512-66189662 (总部)

博能传动(美国)有限公司

1250 E 222nd Euclid, OH 44117, United States
TEL: 1-216-618-3099
TEL: 1-216-618-0138

